

INŽINIERSKE
STAVBY

OBČIANSKE
STAVBY

AQUA

ŠPORTOVÉ
STAVBY

 **hauraton**
S NAMI STE ZA VODOU

UKAZUJEME DAŽĎU KADIAL' ÍŠŤ

Efektívne a rýchlo, od prvých
návrhov až po nový produkt na
špičkovej technologickej úrovni



História HAURATONu	4	FASERFIX® TRAFFIC GUGI® BLOC	28
HAURATON dnes	5	FASERFIX® TRAFFIC TRAM	30
HAURATON na internete	6	RECYFIX® PRO	32
HAURATON žije inováciami	7	RECYFIX® PLUS	34
Farebný FIBRETEC	8	RECYFIX® STANDARD	36
Bezskrutkový rýchlozáver SIDE-LOCK	10	FASERFIX® STANDARD	38
Balík služieb HAURATON	11	Štrbinové žľaby	40
FASERFIX® KS	12	TOP X	42
FASERFIX® SUPER	14	Fasádne odvodnenie	44
FASERFIX® BIG BL	16	LINEFIX	46
RECYFIX® HICAP F / RECYFIX® HICAP G	18	RECYFIX® GREEN	48
RECYFIX® NC	22	RECYFIX® POINT / FASERFIX® POINT	50
RECYFIX® MONOTEC	24	Prehľad výrobkov zo skupiny AQUA	52
FASERFIX® POINT	26	Prehľad výrobkov zo skupiny ŠPORT	54

Okruh F1 Yas Marina, Abu Dhabí
Odvodňovací žlab RECYFIX HICAP G

Bazilika Sv. Štefana, Maďarsko
Odvodňovací žlab RECYFIX PLUS

Das Auge („Oko“), Nemecko
Vsakovací systém DRAINFIX BLOC

easyCredit stadion, Norimberg, Nemecko
Odvodňovací žlab SPORTFIX



INŽINIERSKE STAVBY

Okruh formuly 1 v Abu Dhabí – RECYFIX HICAP typ G na závodnom okruhu

Na futuristickom okruhu formuly 1 Yas Marina sa prvý závod konal na konci roka 2009. Okruh predstavoval výzvu pre architektov, projektantov a stavebný materiál. Spoločnosť HAURATON na plochu o rozlohe 170 hektárov dodala odvodňovacie žlaby, ktoré dohromady presahujú dĺžku 20 km. Pre povrchové odvodnenie sme použili extrémne odolný systém RECYFIX HICAP typ G, pretože žlaby musia vydržať rýchlosť vozidiel, ktorá presahuje až 320 km/h a taktiež neopísateľnú záťaž.

AQUA

Das Auge („Oko“), Darmstadt, Nemecko – moderná administratívna architektúra využívajúca vsakovací systém DRAINFIX BLOC

V areáli technologického centra Rhein - Main v Darmstade sa nachádza architektonicky zaujímavá administratívna budova. Tvar budovy, ktorej pôdorys vychádza z tvaru ľudského oka, naznačuje už názov projektu – „Oko“. Moderná, nadčasová architektúra tohto typu vyžaduje najmodernejšie odvodňovacie systémy, ktoré zohľadňujú ekologické požiadavky. Z tohto dôvodu bol zvolený neobvyčajne kompaktný vsakovací systém DRAINFIX BLOC spoločnosti HAURATON. Dažďová voda je zvedená do podzemných vôd, vďaka čomu je možné trvalo znížiť zaťaženie kanalizácie.

OBČIANSKE STAVBY

Bazilika sv. Štefana, Maďarsko – turistická atrakcia odvodnená pomocou žlabov RECYFIX PLUS

Slávna bazilika sv. Štefana pojme až 8500 ľudí. Od jej slávnostného otvorenia v roku 1905 ide o najväčší chrám v Budapešti a o jednu z hlavných turistických atrakcií, čomu taktiež zodpovedá počet návštevníkov. Odvodňovacie systémy spoločnosti HAURATON zaisťujú, že okolie baziliky je pre návštevníkov vždy suché. Magistrát mesta sa u odvodnenia historického námestia sv. Štefana rozhodol pre žlaby RECYFIX PLUS s liatinovými krytmi GUGI.

ŠPORTOVÉ STAVBY

easyCredit stadion, Norimberg, Nemecko – rýchla rekonštrukcia pomocou žlabov SPORTFIX

Vďaka rekonštrukcii sa u tejto modernej športovej arény zvýšila jej kapacita. Aby bolo možné získať dodatočné miesto pre fanúšikov, boli zvýšené a rozšírené tribúny a zároveň bola znížená vnútorná časť štadiónu. Keďže sa štadión nevyužíva len k futbalovým stretnutiam, ale tiež k atletickým závodom, boli k odvodneniu zvolené žlaby SPORTFIX. Z tohto dôvodu je napríklad možné ľahko a rýchlo zmeniť štadión z futbalového na atletický. Je len potrebné odstrániť a nahradiť plastové kryty a to je už „hračka“.

HISTÓRIA HAURATONU

To, čo začalo pred 60 rokmi, vďaka novému a inovatívnemu typu betónu, pokračuje až do súčasnosti a výsledkom sú úspešné produkty.

1956 - RASTATT

Ide o to, využiť príležitosť. A to aj napriek tomu, že je k tomu potrebné „trochu viac úsilia“. Karl Hauger sa o výnimočnej kvalite cementu z Talianska dozvedel v roku 1963. Hovorilo sa o ňom, že má pevnosť, o ktorej sa dovtedy ľuďom ani nesnívalo. Okamžite naskočil do svojho firemného auta DKW Meisterklasse a uháňal do Livorna, kde si chcel vyzdvihnúť vzorku k otestovaniu. V tých dobách boli cesty nekvalitné a auto náročnú cestu do Talianska nevydržalo

Karl Hauger sa však nevzdal. Keď mu na aute vypovedal motor, kúpil si v Taliansku za 320 mariek motorku Moto Guzzi Cardellino a ostalo mu toľko peňazí, aby si natankoval plnú nádrž. S 25 kilogramami cementu potom prekročil Gotthardský priesmyk a za tri dni bol naspäť v Rastatte. Testy nového betónu ihneď potvrdili jeho revolučné vlastnosti. A tak sa zrodil nový produktový rad FASERFIX.

Neobvykle vysoká kvalita betónových produktov spoločnosti HAURATON vychádza do dnešného dňa práve z cementu, ktorý absolvoval onú dobrodružnú cestu z Talianska. A z tohto dôvodu si svoje čestné miesto v zákazníckom centre spoločnosti HAURATON zaslúži taktiež zmieňovaná talianska motorka.



HAURATON DNES

HAURATON rozvíja svoje výrobné procesy s dôrazom na životné prostredie



Moderný závod v Ötigheim

Pri výstavbe novej haly v meste Ötigheim, iba niekoľko kilometrov od sídla v Rastatte, kládol HAURATON od začiatku dôraz na ekologické štandardy. Jeho konštrukcia a vyhotovenie rešpektuje tie najvyššie nároky na ochranu životného prostredia. Budova poskytuje 90.000 m² pre administratívu, skladovanie a výrobu.

Osvetlenie závislé od denného svetla

HAURATON sa vybral ekologickou cestou aj pri osvetlení závodu: prostredníctvom svetelnej techniky riadenej denným svetlom sa osvetlenie všetkých vnútorných aj vonkajších priestorov automaticky prispôsobuje intenzite denného svetla. Spojenie prirodzeného svetla a dodatočného umelého osvetlenia výrazne šetrí energie a výdavky a teda badateľne prispieva k ochrane životného prostredia.



Optimalizácia prepravy

Aj kompletizáciu a nakladanie tovaru je možné lepšie zorganizovať. Cieľom je skrátiť trvanie jednotlivých nakládok. Dôležitým prínosom pre životné prostredie je, že táto optimalizácia znamená zníženie emisií CO₂ o viac ako 20 ton ročne. Správnym nastavením logistických procesov HAURATON pomáha redukovať hluk v okolí.

Výroba betónu z dažďovej vody

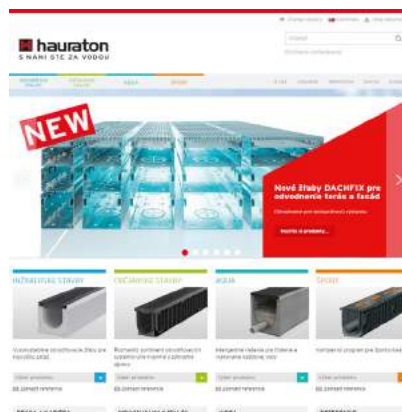
Dôsledné využívanie dažďovej vody pri výrobe betónu je ďalším ekologickým prvkom. Navyše, skúšky preukázali, že mäkká dažďová voda zvyšuje kvalitu vyprodukovaného betónu.



HAURATON NA INTERNETE

INOVÁCIE ONLINE – Dostupné informácie o našich produktoch vždy a všade

- Aktuálne informácie o našich produktoch 24 hodín denne
- Montážne videá
- Produktové listy a montážne nákresy
- Vyhlásenia o parametroch
- Zaujímavé referencie z domova i zo sveta



TRIEDY ZAŤAŽENIA PODĽA NORMY EN 1433



TRIEDA A 15, SKÚŠOBNÉ ZAŤAŽENIE 15 KN

Plochy, ktoré môžu používať výlučne chodci a cyklisti.



TRIEDA B 125, SKÚŠOBNÉ ZAŤAŽENIE 125 KN

Chodníky, pešie zóny a porovnateľné plochy, súkromné parkovacie alebo odstavné plochy pre osobné automobily.



TRIEDA C 250, SKÚŠOBNÉ ZAŤAŽENIE 250 KN

Vnútorne obrubníky a neprejazdné plochy spevnených krajníc a podobne, obrubníkové štrbinové dielce.



TRIEDA D 400, SKÚŠOBNÉ ZAŤAŽENIE 400 KN

Vozovky (vrátane komunikácií pre chodcov s určeným režimom motoristickej dopravy), spevnené krajnice a parkovacie plochy pre všetky druhy cestných vozidiel.



TRIEDA E 600, SKÚŠOBNÉ ZAŤAŽENIE 600 KN

Plochy vystavené vysokému kolesovému tlaku, napr. prístavy a zariadenia dokov.



TRIEDA F 900, SKÚŠOBNÉ ZAŤAŽENIE 900 KN

Plochy vystavené mimoriadne vysokému kolesovému tlaku, napr. letiskové plochy.

Rám z pozinkovanej, alebo nerezovej ocele



CERTIFIKÁT KVALITY PODĽA EN ISO 9001:2008

HAURATON získal certifikát kvality v zmysle normy EN ISO 9001, ako jedna z prvých spoločností v stavebnom priemysle, už v roku 1993. Od tej doby neustále zvyšujeme štandardy kvality a priebežne ich certifikujeme.



HAURATON ŽIJE INOVÁCIAMI



Včera (1956):
Žľab z betónu



Dnes:
Žľab z betónu alebo kompozitu

To, čo sa začalo pred takmer 60 rokmi, vďaka novému a inovatívnemu typu betónu, pokračuje až do súčasnosti a výsledkom sú úspešné produkty.

Obrázok: Odvodňovací systém RECYFIX PRO so štrbinovým krytom FIBRETEC (vpravo). Odvodňovací systém FASERFIX STANDARD s rámom z L profilov a pororoštom (vľavo).

HAURATON a inovácie

Dokonalosť sa rodí z myšlienky.

Príbeh HAURATONU je príbehom inovácií. Od vyvinutia prvého odvodňovacieho žľabu v roku 1958 udávajú produkty HAURATON celosvetové tempo. Míľnikmi, ktorými odvodňovacia technika doteraz prešla, sú napr. žľaby s kovovou ochranou hrán (1970), zavedenie nového materiálu betónu vystuženého sklenenými vláknami (1974), vývoj žľabov DACHFIX (1982) a žľabov RECYFIX (1995) ako aj vynájdenie bezskrutkového rýchlozáveru SIDE-LOCK (1998).

Dnes je HAURATON držiteľom množstva patentov a úžitkových vzorov vydaných medzinárodnými patentovými úradmi.

- bezskrutkový rýchlozáver SIDE-LOCK
- FASERFIX BIG SLG
- RECYFIX HICAP F
- RECYFIX HICAP G
- DACHFIX
- RECYFIX GREEN zatravnovacie panely
- TOP X žľaby
- DRAINFIX CLEAN Odvodňovací žľab s filtračným substrátom
- DRAINFIX TWIN
- SPORTFIX žľaby
- FIBRETEC štrbinový kryt
- METROPOLIS dizajnový kryt



FASERFIX – Vláknetón pre tie najzaťažovanejšie plochy

V minulosti boli odvodňovacie žľaby dlhú dobu vyrábané z prostého betónu. V úvode sedemdesiatych rokov HAURATON začal používať na výrobu svojich žľabov vláknetón. Pridaním určitého množstva sklenených vlákien sa rapídne zvýšila odolnosť výrobkov a zároveň znížila ich hmotnosť. To umožnilo viditeľne zúžiť steny žľabov. V súčasnosti je vláknetón nosným materiálom pri výrobe všetkých žľabov FASERFIX.

RECYFIX – Recyklovaný kompozit odolný voči korózii

Plast, vo všeobecnosti, má aj na konci svojej životnosti čo ponúknuť a je príliš cenný na vyhodenie. Recyklovaný plast môže byť znova použitý s takmer nulovou stratou kvality a energie. Plastové diely sa zgranulujú a pridá sa malý podiel nového materiálu potrebného ku recyklácii. Následne sa tento materiál posunie do ďalšieho výrobného procesu. To má za následok vysoko kvalitný materiál, ktorý je základom žľabov RECYFIX. RECYFIX žľaby sú nerozbitné, odolné voči UV žiareniu, korózii aj voči vplyvom počasia.



NOVÝ ŠTÝL ODVODNENIA!

Umelecky skombinované, jedinečne atraktívne: farebné kryty FIBRETEC®



UMENIE ODVODNENIA MÁ VEĽA ŠTÝLOV

Vyberte si z galérie farebných krytov FIBRETEC®!

Použitie farebných krytov FIBRETEC® je ako flexibilné, tak aj univerzálne. Kryty môžu byť použité s produktovou radou RECYFIX® PRO 100 a FASERFIX® KS 100.

Preto spĺňajú požiadavky ako Inžinierskych, tak aj Občianskych stavieb. Trieda zaťaženia zobrazených krytov je C 250.

RECYFIX® PRO 100



RECYFIX® PRO 100
s krytom **FIBRETEC®**
vo farbe **ZELEŇ**

RECYFIX® PRO 100
s krytom **FIBRETEC®**
vo farbe **PIESOK**

RECYFIX® PRO 100
s krytom **FIBRETEC®**
vo farbe **KAMEŇ**

RECYFIX® PRO 100
s krytom **FIBRETEC®**
vo farbe **ČIERNÁ**

FASERFIX® KS 100



FASERFIX® KS 100
s krytom **FIBRETEC®**
vo farbe **ZELEŇ**

FASERFIX® KS 100
s krytom **FIBRETEC®**
vo farbe **PIESOK**

FASERFIX® KS 100
s krytom **FIBRETEC®**
vo farbe **KAMEŇ**

FASERFIX® KS 100
s krytom **FIBRETEC®**
vo farbe **ČIERNÁ**

BEZSKRUTKOVÝ RÝCHLOUZÁVER **SIDE-LOCK**

SILA INOVÁCIE NA NAJVYŠŠEJ TECHNICKEJ ÚROVNI

REVOLUČNÝ BEZSKRUTKOVÝ UZÁVER PRINÁŠA ÚSPORU ČASU

SIDE-LOCK je jedinečný aretačný systém, ktorý funguje úplne bez potreby prídavných spojovacích prvkov. Jednoducho položte kryt do rámu žlabu a zašliapnite ho. Keď začujete kliknutie, kryt je na svojom mieste. Ak chcete žlab vyčistiť, kryt rýchlo vyberiete použitím jednoduchého náradia ako napr. skrutkovač. SIDE-LOCK tak šetrí **90%** času potrebného na uchytenie a uvoľnenie krytov. SIDE-LOCK bol vyvinutý firmou HAURATON a je chránený patentom.

PRESVEDČIVÁ TECHNOLOGIA

Prietokový profil žlabu ostáva úplne voľný pre odtok dažďovej vody bez akýchkoľvek obmedzení. SIDE-LOCK taktiež zabraňuje posunu krytu v horizontálnom smere a tým ho bezpečne udržiava v tej správnej polohe.

INTELEKTUÁLNY MULTIFUNKČNÝ RÁM Z OCELE PONÚKA FLEXIBILNÉ UCHYTENIE

SIDE-LOCK pevne prichytí kryt k telu žlabu, čím sa zvyšuje bezpečnosť na vozovke. V prípade vyššieho zaťaženia, obzvlášť na plochách s ťažkou prepravou alebo tam, kde je požadovaná zvýšená bezpečnosť, je možné kryty dodatočne priskrutkovať k rámom žlabu. To je flexibilita, ktorú nemôže ponúknuť žiadny iný typ žlabov.

MONTÁŽ



1. POLOŽTE KRYT NA MIESTO



2. ZAŠLIAPNITE HO – „CVAK“

UVOĽNENIE KRYTU



BALÍK SLUŽIEB HAURATON

DOBRÁ TÍMOVÁ PRÁCA JE ZÁKLADNÝM PREDPOKLADOM ÚSPECHU.

INDIVIDUÁLNA TECHNICKÁ PODPORA

Riešenie početných problémov v oblasti odvádzania povrchových vôd si vyžaduje detailné znalosti a rozsiahle skúsenosti, ktoré naši pracovníci majú. Zaručujeme Vám kvalifikovanú individuálnu poradenskú službu. Poradíme Vám telefonicky, navštívime Vás vo Vašej kancelárii, alebo na stavbe. Budete od projektu až po realizáciu v tých najlepších rukách. Spoľahnite sa na náš servis aj pri riešení neobvyklých a náročných zadaní. Ak nebude k dispozícii typový výrobok, navrhne a zhotovíme podľa Vašich požiadaviek špeciálny produkt. To je naša silná stránka. Vyrobíme pre Vás takmer čokoľvek.



HYDRAULICKÉ VÝPOČTY

Funkčnosť odvodňovacieho systému je podstatne závislá od hydraulického výkonu zabudovaných žlabov. Aby sme Vám uľahčili rozhodnutie o druhu a uložení odvodňovacích žlabov, vyhotovíme posudok hydraulického výkonu pre Vaš špecifický objekt. K vypracovaniu hydraulického posudku je nutné predložiť údaje týkajúce sa veľkosti odvodňovanej plochy, druhu povrchu, intenzity dažďa v danej oblasti, typu navrhovaného žlabu a spádových pomerov terénu v osi povrchu žlabu.

KLADAČSKÉ PLÁNY

Okrem hydraulických výpočtov zahŕňa náš inžiniersky servis aj vypracovanie kladačských schém a výpis prvkov. Kladačská schéma poskytne prehľad o vzájomnom uložení jednotlivých žlabov, umiestnení čelných stien, odtokových vpustov a iného príslušenstva. Vypracovanie výpisu prvkov je bezplatné.

07.11.2016



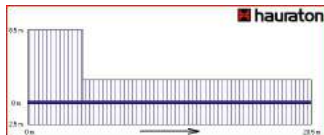
Hauraton
Güter & Co KG
Balkova 3
821 03 Bratislava
Tel: +421 2 4363 7124
Fax: +421 2 4363 7125
Email: info@hauraton.sk
www.hauraton.sk

Posúdenie hydraulikkej kapacity žlabu

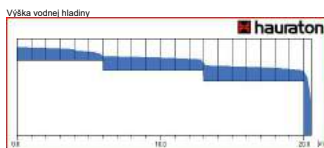
Projekt: Testovací projekt
Stavba : Garáže
Číslo projektu:

Označenie žlabu: Zlab 1
Časť línie: Línia 1

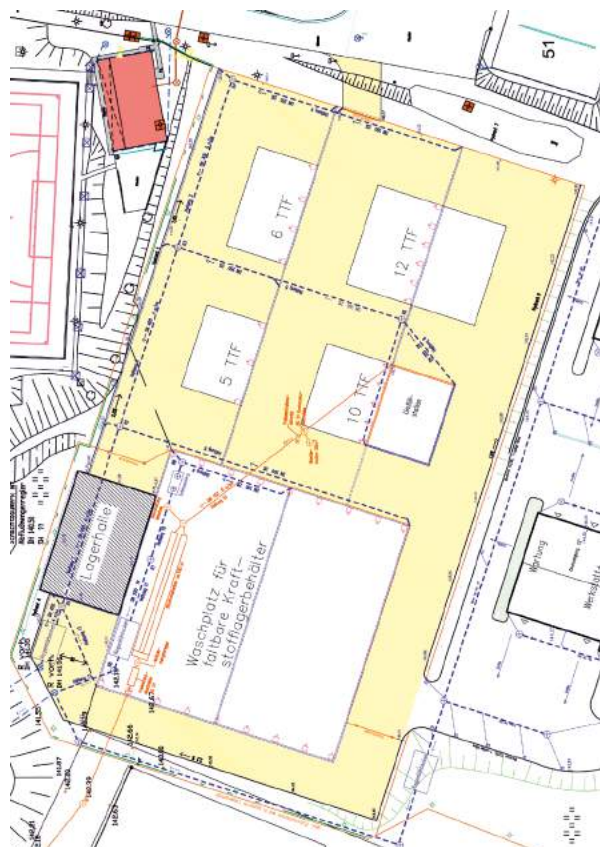
Vstupné údaje
Odvodňovací systém: RECYFIX PRO 100
Spôsob výpočtu: Návrh so zadaním nominálnej veľkosti
Dĺžka žlabu: 20,5 m
Povrch: Beton
Odtokový koeficient: 0,9
Intenzita dažďa: 172 l/(s*ha)
Odvodňovaná plocha: 126,5 m²
Sklon: 0‰
Druh napojenia na kanalizáciu: Odtok DN 150 mm



Výsledok
Príesok na konci žlabu: 1,96 l/s
Minimálna vzdialenosť hladiny od horného okraja žlabu: 4,3 cm
Percento naplnenia žlabu: 58,3 %
Rýchlosť prúdenia na konci žlabu: 0,574 m/s



Hauraton Vertriebs GmbH, s.r.l., Balkova 3, 821 03 Bratislava, Tel: +421 2 4363 7124, Fax: +421 2 4363 7125
E-Mail: info@hauraton.sk, www.hauraton.sk



FASERFIX[®]KS

Stabilné a výkonné odvodňovacie žľaby pre komerčné a verejné priestory

1 Požiadavky

Odvodňovacie žľaby pre komerčné a verejné priestory musia:

- vydržať každodennú prevádzku osobných a nákladných vozidiel
- byť vizuálne príťažlivé
- zaručiť jednoduchú a bezpečnú inštaláciu vo všetkých povrchoch
- byť v súlade s normou EN 1433

2 Oblasti použitia

- verejné a komerčné priestory
- námestia a parky
- železničné stanice
- parkoviská

3 Riešenie

Preto žľaby FASERFIX KS ponúkajú riešenie pre akýkoľvek typ aplikácie vo verejných a komerčných priestoroch:

- stabilné žľaby vyrobené z vláknotetónu
- vysoká stabilita pri zníženej hmotnosti
- bezskrutkový rýchlozáver SIDE-LOCK s dodatočnou možnosťou aretácie
- rámy z nerezovej, alebo pozinkovanej ocele odolnej voči korózii

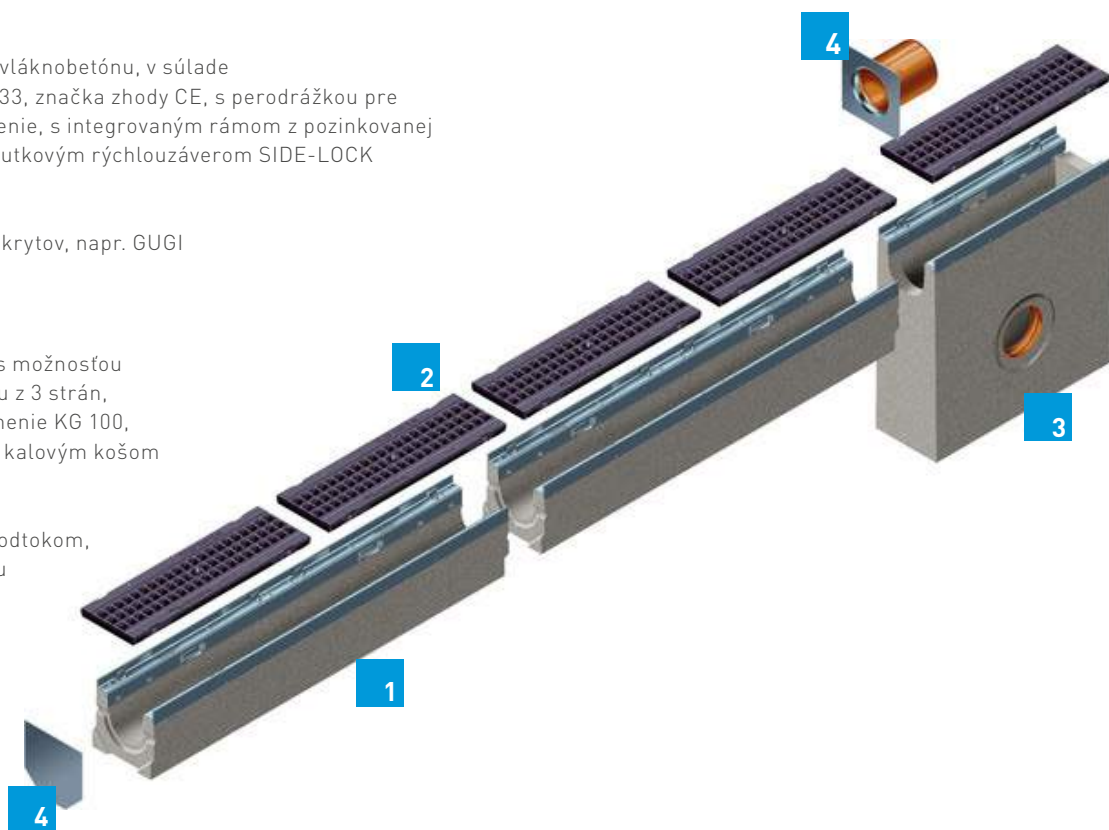


Handlová, Námestie Baníkov

FASERFIX® KS

Silný, odolný a všestranný odvodňovací systém z vláknobetónu

- 1** Žlab vyrobený z vláknobetónu, v súlade s normou EN 1433, značka zhody CE, s perodrážkou pre presné umiestnenie, s integrovaným rámom z pozinkovanej ocele a s bezskrutkovým rýchlozáverom SIDE-LOCK
- 2** Veľké množstvo krytov, napr. GUGI a FIBRETEC
- 3** Odtokový vpust s možnosťou napojenia odtoku z 3 strán, integrované tesnenie KG 100, s odnímateľným kalovým košom
- 4** Čelná stena – s odtokom, alebo bez odtoku



FASERFIX® KS 100	FASERFIX® KS 150	FASERFIX® KS 200	FASERFIX® KS 300

Trieda zaťaženia	Kryt s								
	GUGI	Liatinový kryt	Pororošť	G-TEC/ FIBRETEC	METROPOLIS	Plný kryt	pozdĺžnymi pásmicami	Štrbinový kryt	Dierovaný kryt
A 15							100	100	
B 125	100		100	150, 200					
C 250		100, 150, 200	100, 150, 200	100			100	100	100
D 400		100, 150, 200, 300		200, 300	100, 200		100, 150, 200		
E 600	100, 150, 200, 300	100, 150	100, 150, 200			100, 150, 200			
F 900		100, 150, 200							

FASERFIX®SUPER

Líniové odvodňovacie žľaby pre extrémny výkon a vysokú dynamickú záťaž

1 Požiadavky

Odvodňovacie žľaby vo vyťažených dopravných oblastiach musia:

- odolať extrémnemu zaťaženiu a vysokým dynamickým silám
- byť obzvlášť stabilné, aby zaistili dlhodobú bezpečnosť
- byť odolné voči poveternostným podmienkam – mráz, teplo, vlhkosť

2 Oblasti použitia

- priemyselné dopravné plochy
- kontajnerové terminály a prístavy
- cesty a tunely
- čerpacie stanice a servisné plochy
- letiská

3 Riešenie

Odvodňovacie žľaby FASERFIX SUPER ponúkajú riešenie pre akékoľvek použitie v oblastiach s vysoko vyťaženou dopravou:

- mohutné žľaby vyrobené z vláknobetónu
- rámy z pozinkovanej ocele odolnej voči korózii
- kryty až do triedy zaťaženia F 900 v súlade s normou EN 1433
- bezpečné umiestnenie krytov v 40 mm hlbokom ráme
- nominálne veľkosti žlabov 100-500 mm, v rôznych výškach
- bezskrutkový rýchlozáver SIDE-LOCK s dodatočnou možnosťou aretácie
- perodrážka

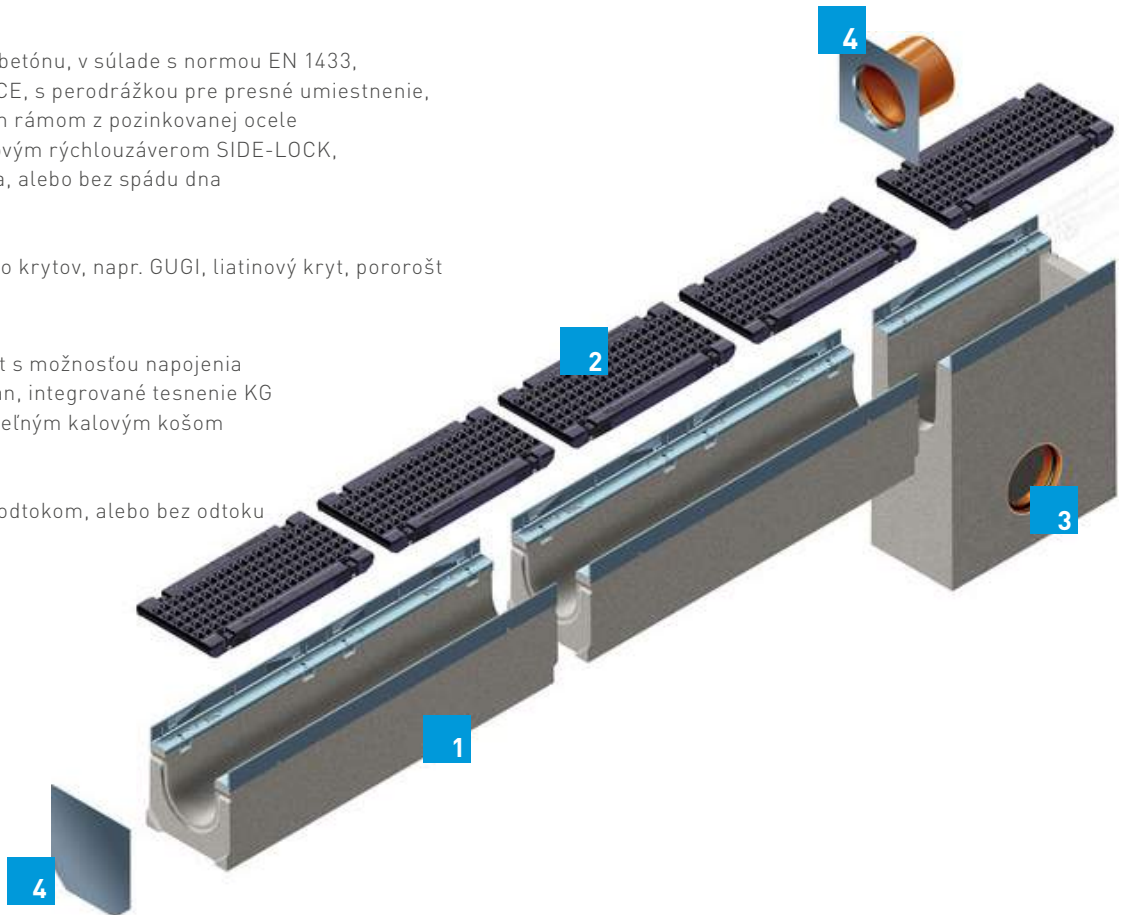


D1 Važec – Mengusovce

FASERFIX® SUPER

Extrémne stabilné odvodnenie pre dlhodobú bezpečnosť

- 1**
 - Žlaby z vláknobetónu, v súlade s normou EN 1433, značka zhody CE, s perodrážkou pre presné umiestnenie, s integrovaným rámom z pozinkovanej ocele a s bezkrutkovým rýchlozáverom SIDE-LOCK, so spádom dna, alebo bez spádu dna
- 2**
 - Veľké množstvo krytov, napr. GUGI, liatinový kryt, pororošť
- 3**
 - Odtokový vpust s možnosťou napojenia odtoku z 3 strán, integrované tesnenie KG 100, s odnímateľným kalovým košom
- 4**
 - Čelná stena s odtokom, alebo bez odtoku



FASERFIX® SUPER 100	FASERFIX® SUPER 150	FASERFIX® SUPER 200	FASERFIX® SUPER 300

Trieda zaťaženia	GUGI	Liatinový kryt	Pororošť	Plný kryt
A 15				
B 125				
C 250			300	
D 400		100, 150, 200, 300, 400, 500		
E 600	150, 200, 300, 400	200, 500		150, 200, 300, 400, 500
F 900	100	150, 200, 300, 400, 500		

FASERFIX® SUPER 400	FASERFIX® SUPER 500

FASERFIX®BIG BL

Líniové odvodňovacie žľaby s behúňmi pre najvyššiu stabilitu

1 Požiadavky

Odvodňovacie žľaby pre oblasti s vysokou dopravnou vyťaženosťou musia:

- zniesť vysoké dynamické sily v podmienkach s vysokou dopravnou intenzitou
- byť obzvlášť stabilné a odolné
- byť odolné voči poveternostným podmienkam – mráz, teplo, vlhkosť
- byť v súlade s normou EN 1433

2 Oblasti použitia

- prístavy
- skladovacie plochy
- priemyselné oblasti
- kontajnerové terminály
- letiská
- čerpacie stanice a inštalácie nádrží

3 Riešenie

Odvodňovacie žľaby FASERFIX BIG BL ponúkajú riešenie pre odvodnenie v oblastiach s vysokou dopravnou vyťaženosťou:

- vysoko odolné žľaby vyrobené z betónu C 35/45
- korózii odolný rám vyrobený z pozinkovanej ocele
- kryty až do triedy zaťaženia F 900 v súlade s normou EN 1433
- bezpečné umiestnenie krytov v 40 mm hlbokom ráme
- nominálne veľkosti od 100 do 300 mm, každý v rôznych výškach
- bezskrutkový rýchlozáver SIDE-LOCK s možnosťou dodatočného uchytenia 8 skrutkami
- perodrážka
(Odvodňovacie žľaby FASERFIX BIG BL prešli materiálovými skúškami vykonanými Inštitútom pre stavebné materiály a technológie (MPA) pri univerzite v Karlsruhe. Testovanie žľabov bolo zamerané na odolnosť a priepustnosť spojov. Všetky skúšky boli úspešné.)



FASERFIX® BIG BL

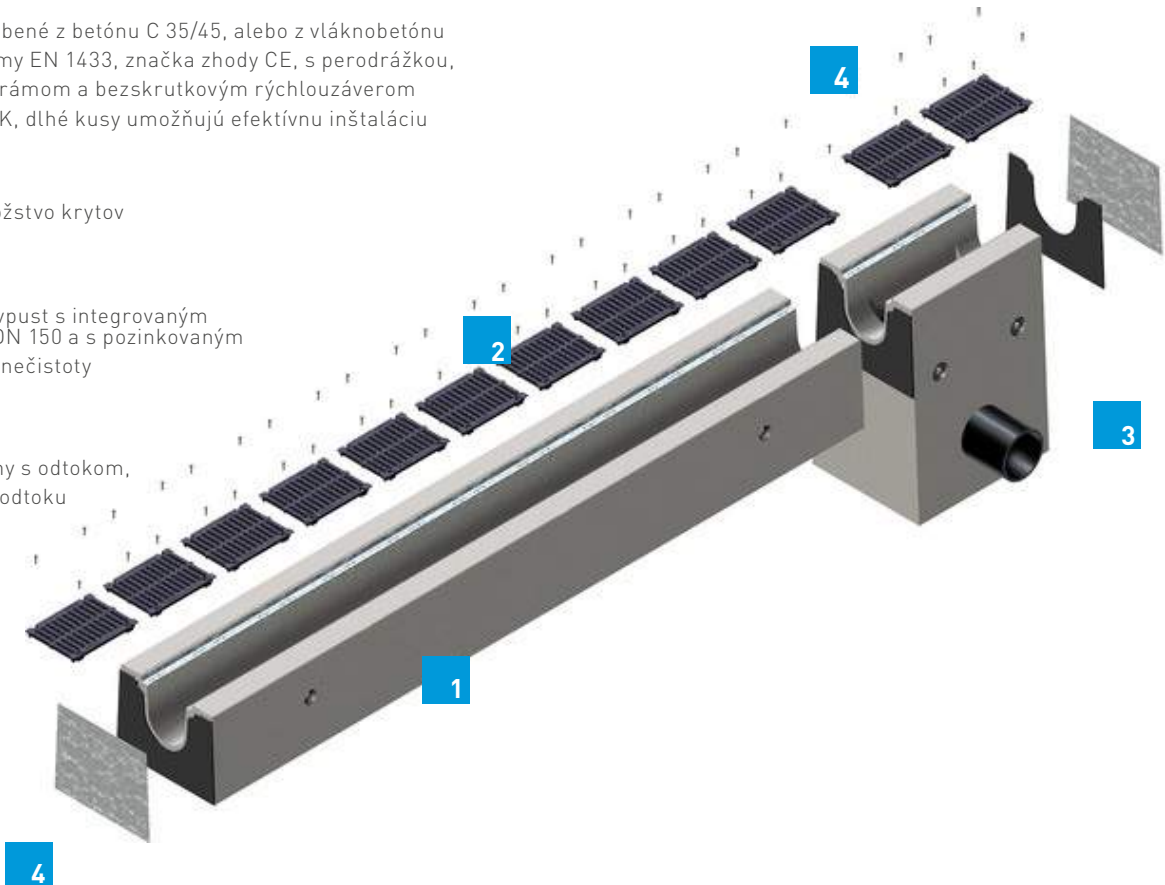
Bezpečné odvodnenie pre mimoriadne náročné plochy vystavené ťažkej doprave

1
 ■ Žľaby vyrobené z betónu C 35/45, alebo z vláknotetónu podľa normy EN 1433, značka zhody CE, s perodrážkou, oceľovým rámom a bezskrutkovým rýchlozáverom SIDE-LOCK, dlhé kusy umožňujú efektívnu inštaláciu

2
 ■ Veľké množstvo krytov

3
 ■ Odtokový vpust s integrovaným odtokom DN 150 a s pozinkovaným košom na nečistoty

4
 ■ Čelné steny s odtokom, alebo bez odtoku



FASERFIX® BIG BL 150	FASERFIX® BIG BL 200	FASERFIX® BIG BL 300

Liatinový kryt

Trieda zaťaženia	
A 15	
B 125	
C 250	
D 400	150, 200, 300
E 600	
F 900	150, 200, 300

RECYFIX® HICAP F A RECYFIX® HICAP G

Líniové odvodnenie a retencia pre rozsiahle plochy s vysokými hydraulickými nárokmi

1 Požiadavky

Odvodňovací systém pre extrémne podmienky s:

- vysokými hydraulickými požiadavkami
- vysokým zaťažením
- rozsiahlymi plochami
- poškodenou kanalizáciou

2 Oblasti použitia

- parkoviská
- supermarket, nákupné centrá
- pešie zóny
- letiská
- priemyselné parky
- kontajnerové terminály
- prístavy
- okruhy a testovacie dráhy

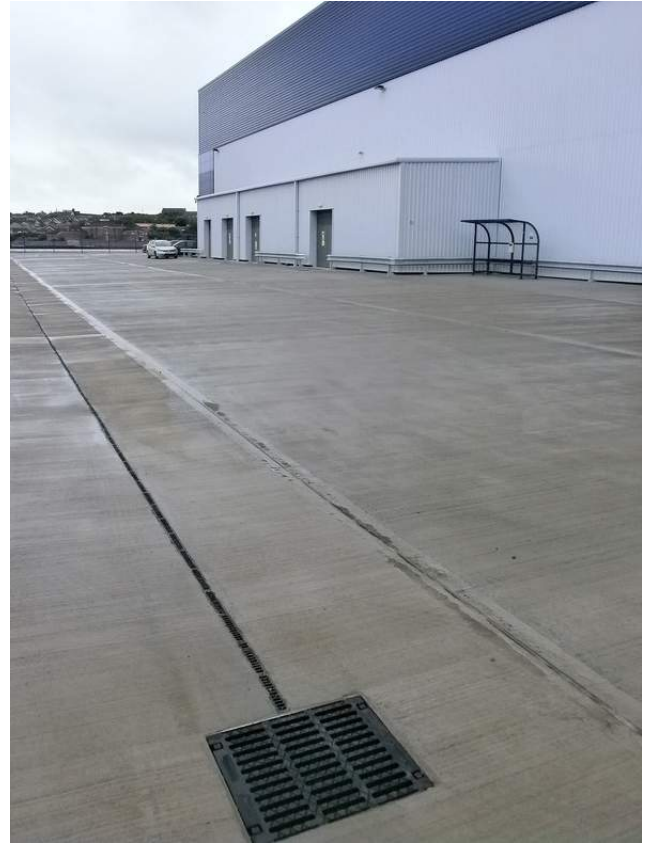
3 Riešenie

Špeciálne riešenia RECYFIX HICAP:

- odvodnenie a uchovanie vody v jednom
- veľký výber nominálnych veľkostí
- pre všetky triedy zaťaženia a všetky druhy povrchov ciest
- menej vstupných šácht a odtokov
- jednotný vzhľad aj pri veľkých projektoch
- žiadne samostatné kryty
- nevyžaduje žiadne drahé potrubia
- vysoká hydraulická kapacita
- jednoduchá údržba



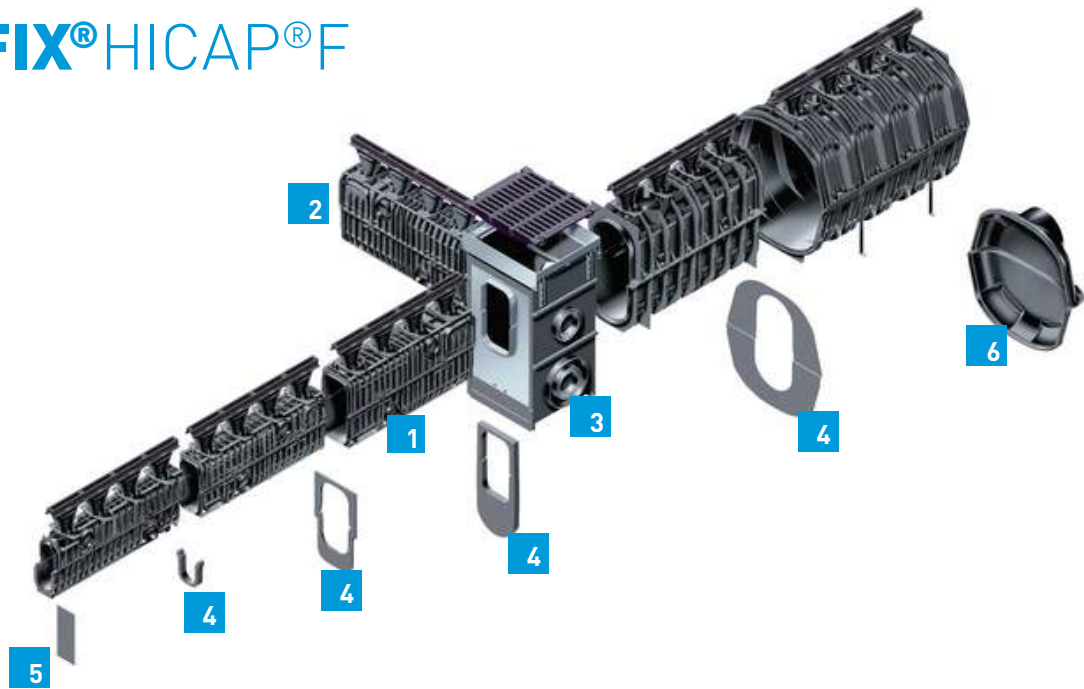
RECYFIX® HICAP F A RECYFIX® HICAP G



Nová Polhora, diaľničný privádzač

Ladomerská Vieska, Husacie námestie

RECYFIX®HICAP®F



1

■ RECYFIX®HICAP®F v rôznych nominálnych veľkostiach, vyrobený z PE-PP, s vtokovým nástavcom a integrovaným liatinovým krytom

3

■ Odtokový vpust, s integrovaným rámom z pozinkovanej ocele, s liatinovým krytom s rýchlouzáverom SIDE-LOCK, pre variabilné použitie v línii elementov všetkých nominálnych veľkostí

5

■ Čelná stena bez odtoku

2

■ T-spoj na prepojenie línii

4

■ Spojovací diel pre napojenie najbližšej väčšej veľkosti žlabu

6

■ Čelná stena s možnosťou odtoku

HICAP F 100 (ALT. 265)	HICAP F 100 (ALT. 365)	HICAP F 150	HICAP F 200	HICAP F 300	HICAP F 680

Trieda zaťaženia	Úzke pozdĺžne štrbiny	Priečne štrbiny	Pozdĺžne štrbiny	Otvorená štrbina
A 15				
B 125				
C 250				
D 400				
E 600				
F 900	100, 150, 200, 300, 680	100, 150, 200, 300, 680	100, 150, 200, 300, 680	100, 150, 200, 300, 680

RECYFIX® HICAP® G

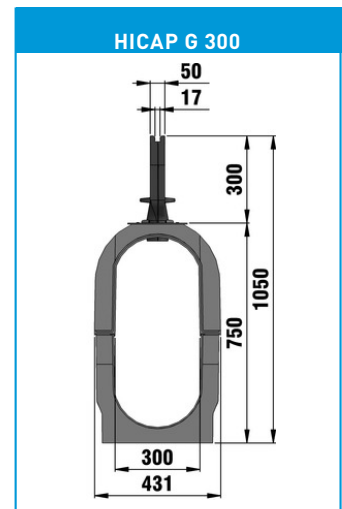
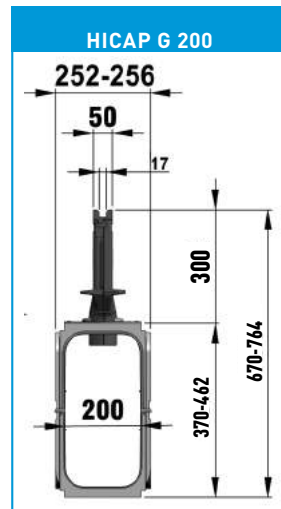
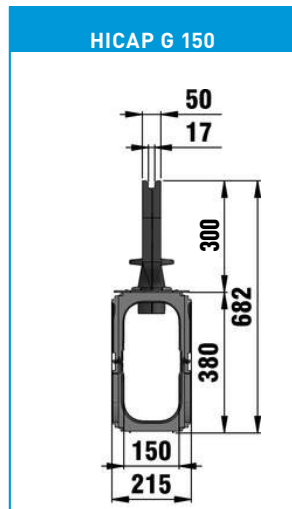
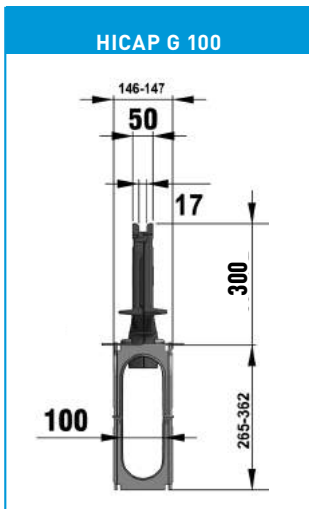
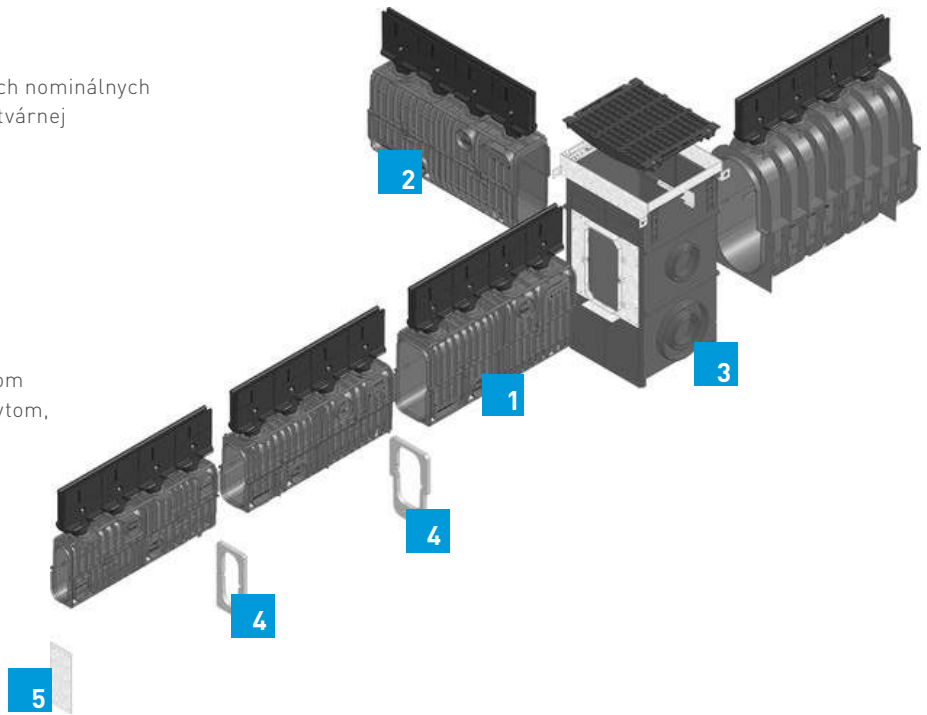
1
 ■ Telo žľaby vyrobené z PE-PP, v rôznych nominálnych veľkostiach, so štrbinovým krytom z tvárnej liatiny EN-GJS-500-7

2
 ■ T-spoj na prepojenie línií

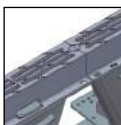
3
 ■ Odtokový vpust, s integrovaným rámom z pozinkovanej ocele, s liatinovým krytom, s rýchlouzáverom SIDE-LOCK, pre variabilné použitie v línii elementov všetkých nominálnych veľkostí

4
 ■ Spojovací diel pre napojenie najbližšej väčšej veľkosti žľaby

5
 ■ Čelná stena, plná



Otvorená štrbina
14 mm



Trieda zataženia

A 15		
B 125		
C 250		
D 400		
E 600		
F 900		100, 150, 200, 300,

RECYFIX[®]NC

Vysoko stabilné, avšak ľahké odvodňovacie žľaby z kompozitu pre inžinierske a cestné stavby

1 Požiadavky

Moderné odvodňovacie systémy musia:

- trvalo odolávať vysokému zaťaženiu a veľkým silám
- jednoducho sa inštalovať
- byť odolné voči poveternostným podmienkam – mráz, teplo, vlhkosť
- byť v zhode s normou EN 1433

2 Oblasti použitia

- priemyselné dopravné plochy
- zóny pre nakládku a vykládku
- parkoviská
- pešie zóny
- verejné priestranstvá
- čerpacie stanice

3 Riešenie

Žľaby RECYFIX NC:

- žľaby pre inžinierske stavby, vyrobené z PP
- trieda zaťaženia až do E 600 v súlade s normou EN 1433
- maximálna bezpečnosť vďaka uchyteniu 8 skrutkami
- ľahká a rýchla inštalácia, ktorá šetrí peniaze



RECYFIX[®]NC

Kombiartikle bez potreby kompletizácie, pripravené ihneď k montáži

1

■ Žľaby vyrobené z PP, v súlade s normou EN 1433, s perodrážkou pre presné umiestnenie, s integrovaným rámom z pozinkovanej ocele

2

■ Stabilný kryt z trvácnej tvárnej liatiny

3

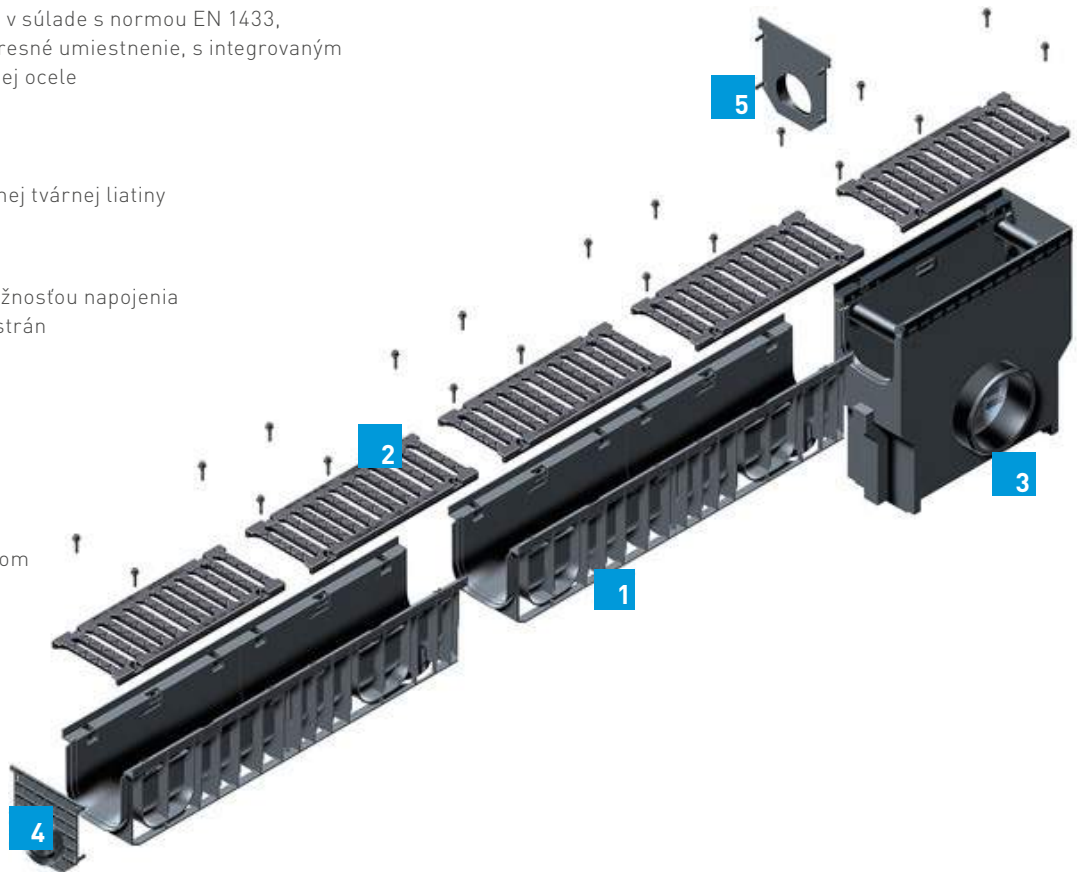
■ Odtokový vpust s možnosťou napojenia kanalizácie z dvoch strán

4

■ Čelná stena, plná

5

■ Čelná stena, s odtokom



RECYFIX [®] NC 100	RECYFIX [®] NC 150	RECYFIX [®] NC 200	RECYFIX [®] NC 300	RECYFIX [®] NC 400

Liatinový kryt



Trieda zaťaženia

A 15		
B 125		
C 250		
D 400		100, 150, 200, 300, 400
E 600		100, 150, 200, 300,
F 900		

RECYFIX® MONOTEC

Monolitický odvodňovací systém pre dopravné a parkovacie plochy, ako aj verejné priestranstvá

1 Požiadavky

Monolitické odvodňovacie žľaby v dopravných oblastiach musia:

- byť trvalo odolné voči korózii
- byť odolné voči vandalizmu
- spoľahlivo odvodňovať a byť nenáročné na údržbu
- spĺňať estetické požiadavky

3 Riešenie

Preto sú žľaby RECYFIX MONOTEC obzvlášť vhodné na odvodnenie týchto oblastí:

- ľahké a jednoduché na nákladovo efektívnu inštaláciu
- žľab vyrobený z obzvlášť odolného modifikovaného polypropylénu
- nepriepustné a chemicky odolné
- robustné a nerozbitné
- veľmi rýchla inštalácia

2 Oblasti použitia

- parkovacie plochy
- obchodné a verejné priestory
- školské ihriská
- nebytové priestory
- čerpacie stanice
- priemyselné a obchodné dopravné oblasti



RECYFIX® MONOTEC

Monolitický žľab pre maximálnu bezpečnosť s vysokou hydraulickou kapacitou

1

■ Odvodňovací žľab vyrobený z modifikovaného polypropylénu, v súlade s normou EN 1433, značka zhody CE

2

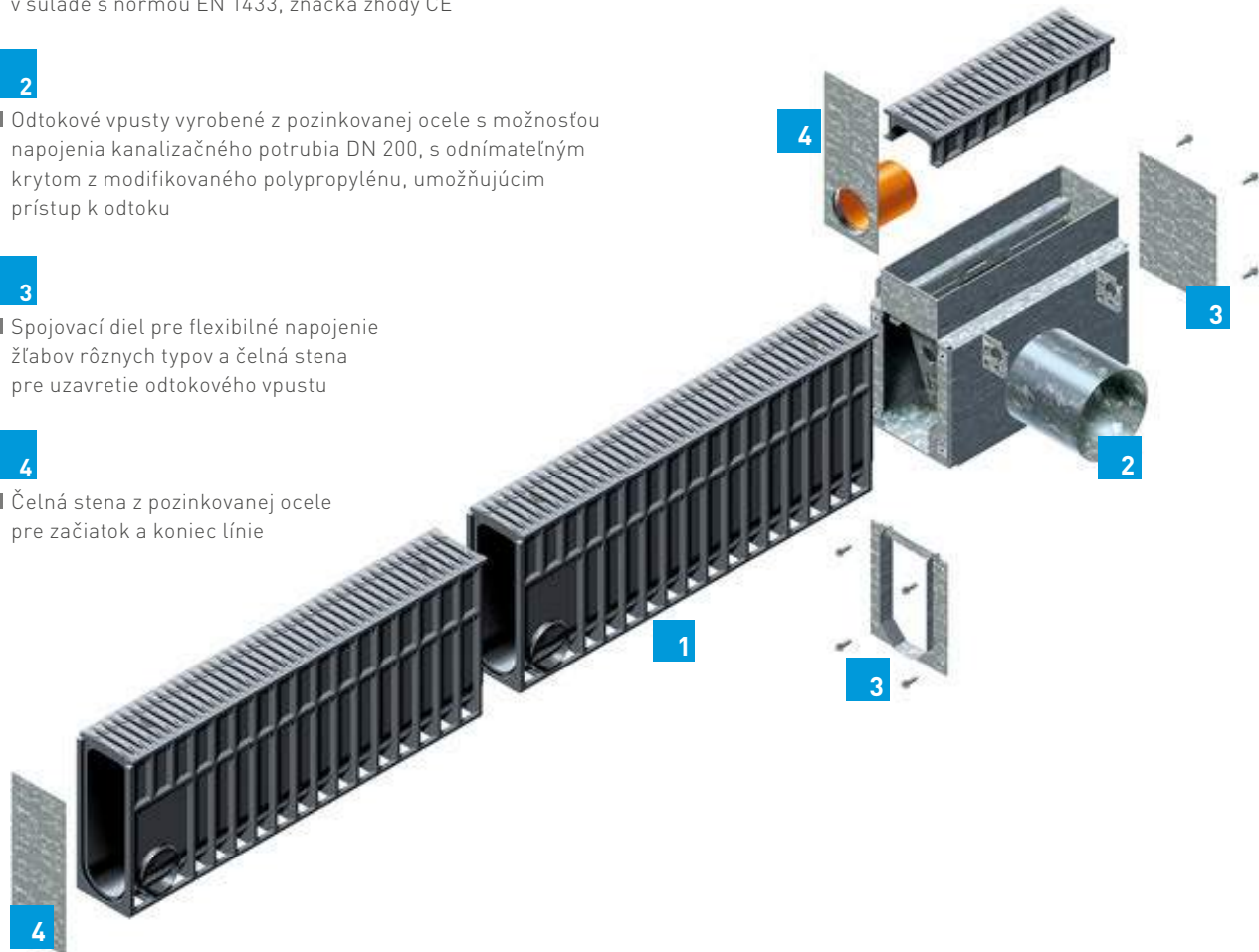
■ Odtokové vpusty vyrobené z pozinkovanej ocele s možnosťou napojenia kanalizačného potrubia DN 200, s odnímateľným krytom z modifikovaného polypropylénu, umožňujúcim prístup k odtoku

3

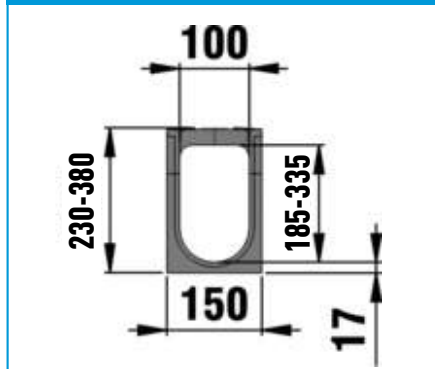
■ Spojovací diel pre flexibilné napojenie žľabov rôznych typov a čelná stena pre uzavretie odtokového vpustu

4

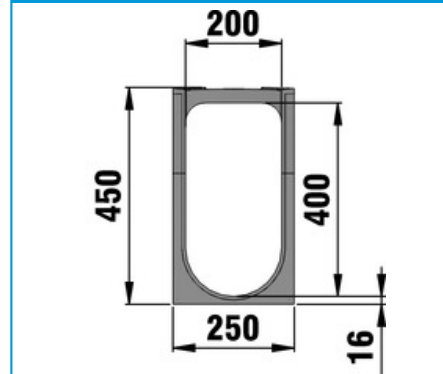
■ Čelná stena z pozinkovanej ocele pre začiatok a koniec línie



RF MONOTEC 100



RF MONOTEC 200



FASERFIX®POINT

Stabilné bodové odvodňovacie vpusty pre verejné a priemyselné plochy

1 Požiadavky

- odvádzanie povrchovej vody v určitom bode z dôvodu postavenia budov a topografie
- použitý systém musí byť schopný trvalo odolávať dopravnej premávke
- bodové odvodnenie by malo byť harmonicky zasadené do okolia

2 Oblasti použitia

- nádvorja
- námestia a parkovacie plochy v komerčných a súkromných oblastiach

3 Riešenie

Odtokové vpusty FASERFIX POINT:

- sú vyrobené z vláknobetónu
- sú testované v súlade s normou DIN EN 124
- sú chránené rámom z pozinkovanej ocele zo všetkých strán
- kryty sú bezpečne zasadené do tela vpustu bezskrutkovým rýchlozáverom SIDE-LOCK
- obsahujú kôš na nečistoty z pozinkovanej ocele, alebo z polypropylénu

4 Doplnkové použitie

- vtokový bod: vpust môže byť nainštalovaný v rôznych nominálnych výškach
- odtokový vpust: môže byť použitý ako odtokový vpust pri lineárnom odvodnení
- kalový kôš: pri požiadavke odchytenia pevných látok je možné nainštalovať ho aj ako kalový kôš, v tomto prípade sú odtoky v spodnej časti zavreté a sú doplnené dodatočné odtoky v strede hornej časti



FASERFIX®POINT

Monolitický odvodňovací systém pre dopravné a parkovacie plochy ako aj verejné priestranstvá

1

■ Bodový vpust vyrobený z vláknotbetónu

2

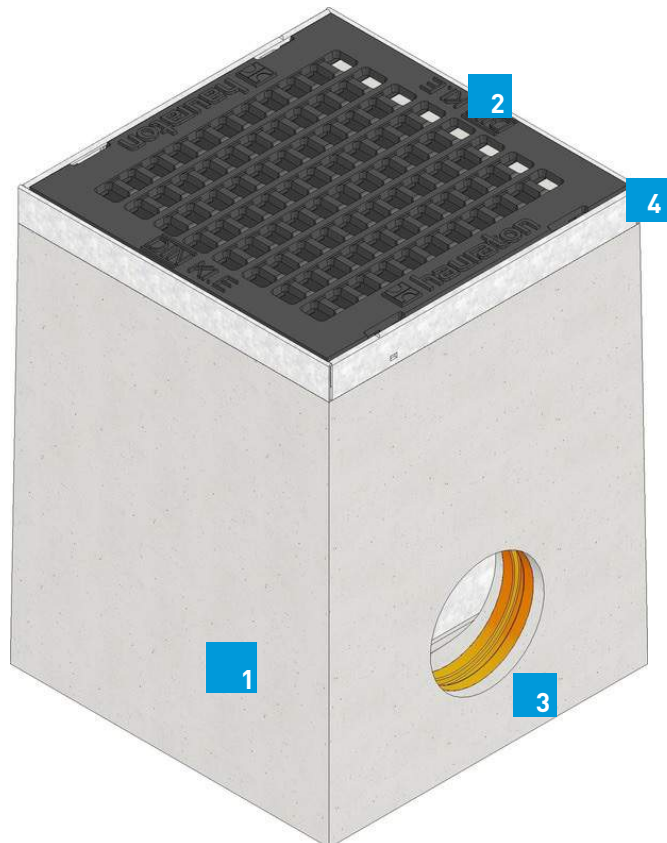
■ GUGI kryt – v liatinovom, alebo pozinkovanom prevedení

3

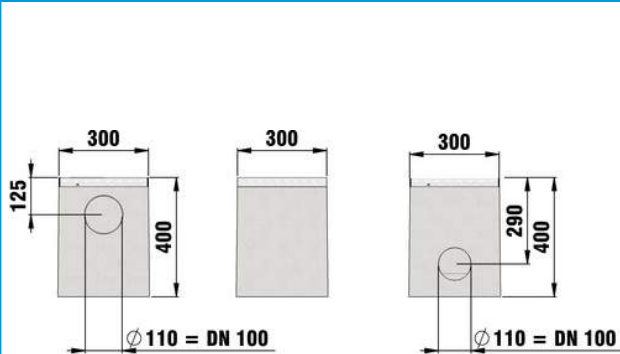
■ Odtok s tesniacim krúžkom, vrátane zápachového uzáveru a kalového koša

4

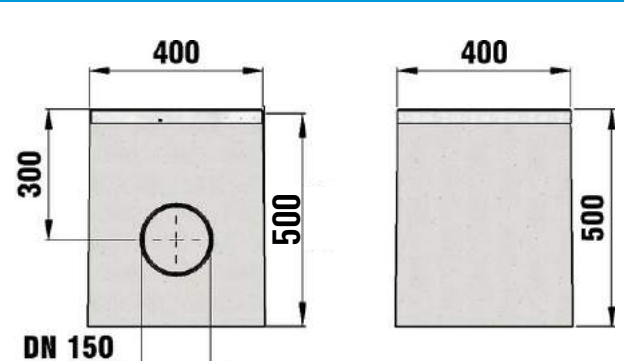
■ Ochranný rám z pozinkovanej ocele



FASERFIX POINT KS 30/30



FASERFIX POINT KS 40/40



FASERFIX®TRAFFIC GUGI®BLOC

Pre veľkokapacitné odvodnenie mimoriadne zaťažovaných plôch

1 Požiadavky

Veľkokapacitné odvodňovacie žľaby vo vyťažených oblastiach musia:

- rýchlo a spoľahlivo odvieť povrchovú vodu
- byť odolné voči opotrebeniu
- byť odolné voči poveternostným podmienkam – teplo, mráz, vlhkosť
- nevyžadovať žiadnu údržbu
- byť robustné a mať dlhú životnosť

2 Oblasti použitia

- vysoko zaťažené dopravné plochy
- diaľnice a rýchlostné komunikácie
- letiskové plochy
- kontajnerové terminály
- železničné priestrešky
- nákladné parkoviská
- priemyselné oblasti

3 Riešenie

Žľaby FASERFIX TRAFFIC GUGIBLOC spĺňajú všetky tieto požiadavky, pretože:

- sú vyrobené z vláknobetónu
- majú rám z pozinkovanej ocele
- sú až do triedy zaťaženia F 900
- majú bezskrútkový rýchlozáver SIDE-LOCK
- v prípade potreby majú kotviaci systém FASERFIX
- extrémne robustný kryt GUGI vyrobený z tvárnej liatiny, ktorý je spojený so žlabom
- odnímateľný revízny kryt umožňujúci pohodlnú údržbu



Vranov nad Topľou, Čemernianska ulica

FASERFIX®TRAFFIC GUGI®BLOC

Dlhodobo spoľahlivý odvodňovací výkon s dlhou životnosťou

1

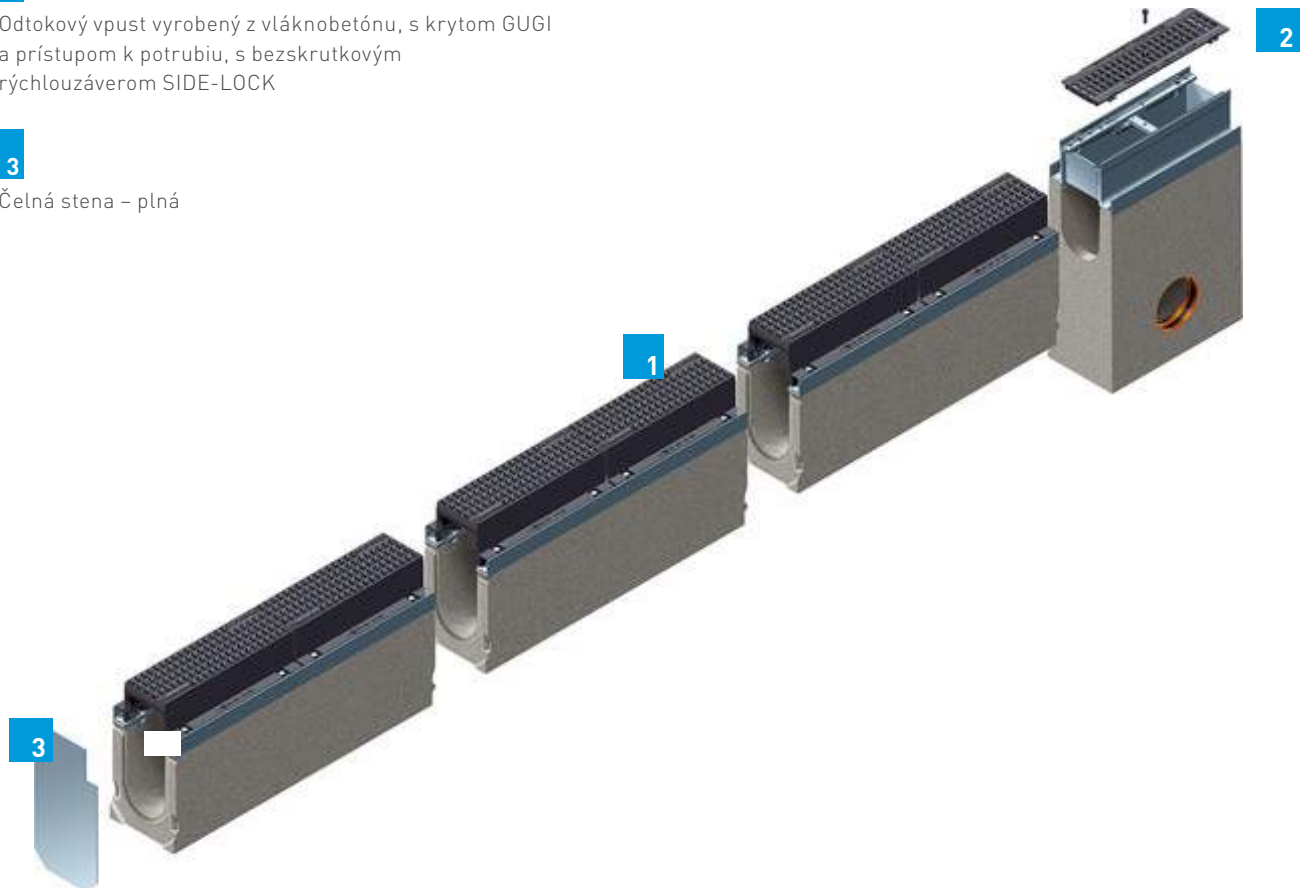
- Žľab z vláknobetónu s integrovaným robustným krytom GUGI z tvárnej liatiny

2

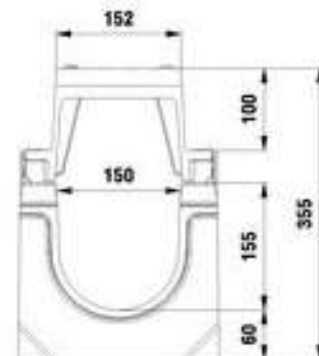
- Odtokový vpust vyrobený z vláknobetónu, s krytom GUGI a prístupom k potrubiu, s bezskrutkovým rýchlozáverom SIDE-LOCK

3

- Čelná stena – plná



TRAFFIC GUGIBLOC F 900



FASERFIX® TRAFFIC TRAM

Kompletný systém pre spoľahlivé odvodnenie koľajových tratí

1 Požiadavky

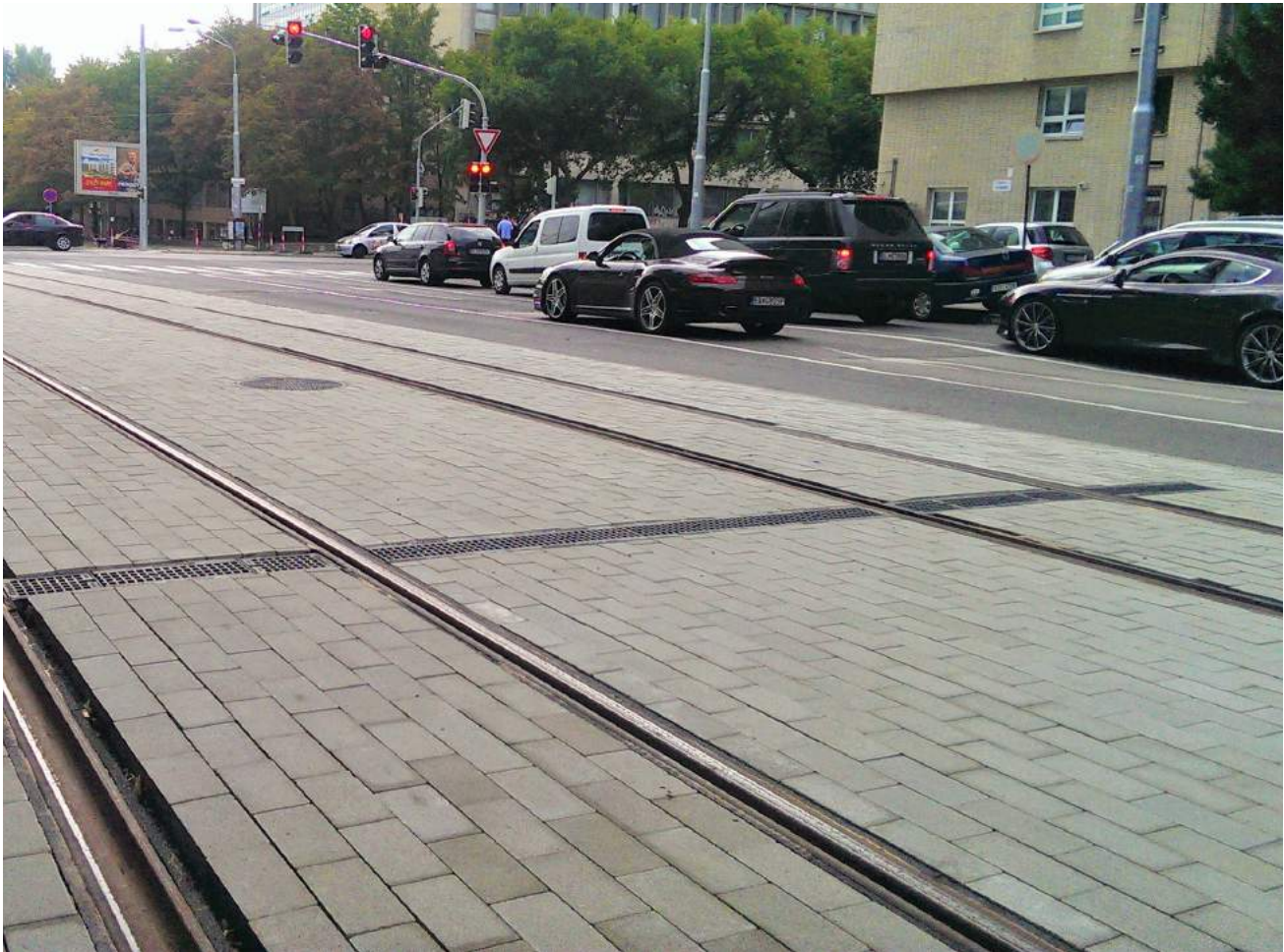
- vysoká hydraulická kapacita
- kompletný systém
- flexibilný a prispôsobiteľný požiadavkám projektu
- do triedy zaťaženia E 600
- časovo nenáročná montáž
- osadenie bez prerušenia prevádzky električkových súprav

3 Riešenie

- bodové, alebo líniové odvodnenie
- žľaby FASERFIX® KS z vláknobetónu
- vtokový modul z pozinkovanej ocele
- bodový vtokový modul z tvárnej liatiny
- výroba jednotlivých elementov na mieru
- kompletná ponuka vrátane príslušenstva

2 Oblasti použitia

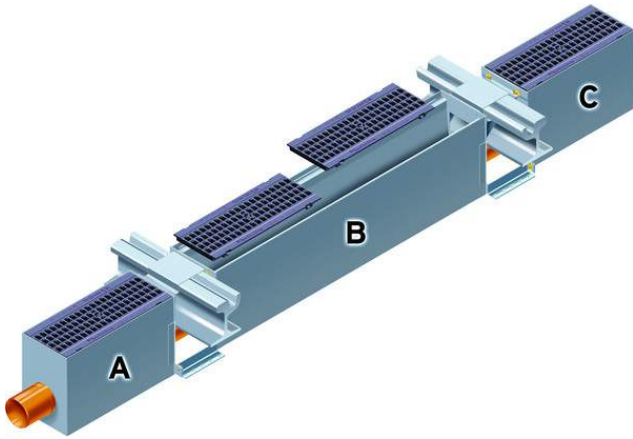
- odvodnenie žliabkových koľajníc
- priečne odvodnenie električkových a železničných tratí
- priečne odvodnenie nástupísk, prístavísk a kontajnerových prekladísk
- odvodnenie iných súkromných, alebo verejných objektov



Bratislava, Radlinského ulica

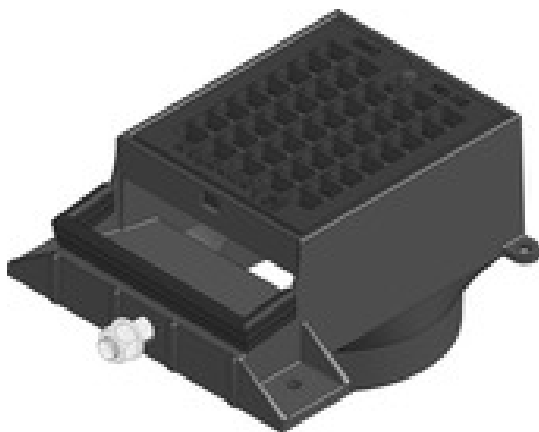
FASERFIX® TRAFFIC TRAM

Líniové a bodové odvodnenie koľajových tratí



FASERFIX® TRAFFIC TRAM – LÍNIOVÉ ODVODNENIE

- odvodňovací žlab FASERFIX® KS z vláknotónu s rámami a vtokovým modulom z pozinkovanej ocele
- uloženie žlabov spolu s vtokovým modulom
- bezskrutkový rýchlozáver SIDE-LOCK drží kryty pevne na mieste – nedochádza k posunu v dôsledku prejazdu vozidiel
- žlaby s bezpečnostnou perodrážkou sú prispôsobené šírke koľají
- jednoduchá a časovo nenáročná montáž vďaka predpripraveným komponentom
- vodotesné spoje žlabov
- samonosná konštrukcia bez potreby podpory počas montáže
- GUGI liatinový pororošt s triedou zaťaženia E 600
- možnosť vytvoriť individuálny dizajn použitím rôznych náterov



FASERFIX® TRAFFIC TRAM – BODOVÉ ODVODNENIE

- bodové vtokové moduly vyrobené z vysokokvalitnej liatiny
- uchytenie vtokových modulov priamo na koľajnici
- prispôsobiteľné rôznym typom koľajníc
- veľká vtoková kapacita vďaka pororoštu GUGI
- potrebné vyvrtáť iba jeden otvor pre napojenie koľajnice
- uchytenie v troch bodoch s možnosťou výškového nastavenia
- napojenie na kanalizáciu, alebo odvodňovací žlab
- okrúhly, alebo štvorcový odtokový otvor
- trieda zaťaženia D 400
- jednoduchá a rýchla montáž

RECYFIX[®]PRO

Líniové odvodňovacie žľaby so sofistikovaným dizajnom pre verejné a komerčné priestranstvá

1 Požiadavky

Odvodňovacie žľaby na verejných a komerčných plochách musia:

- trvalo odolávať každodennej premávke osobných a nákladných áut a chodcov
- byť vizuálne príťažlivé
- odolať poveternostným podmienkam – mráz, teplo, vlhkosť
- byť v súlade s normou EN 1433

3 Riešenie

Preto sú žľaby RECYFIX PRO vhodné na odvodnenie náročných oblastí:

- žľab a rámy sú vyrobené zo 100 % recyklovaného kompozitu
- rám uložený na podpornej časti vyrobenej z bezpečného materiálu odolného voči korózii
- trieda zaťaženia až do triedy D 400
- štrbinový kryt FIBRETEC v štyroch farbách

2 Oblasti použitia

- súkromné a verejné priestranstvá
- námestia a parky
- železničné nástupištia
- príjazdové cesty a parkoviská
- obmedzené dopravné plochy

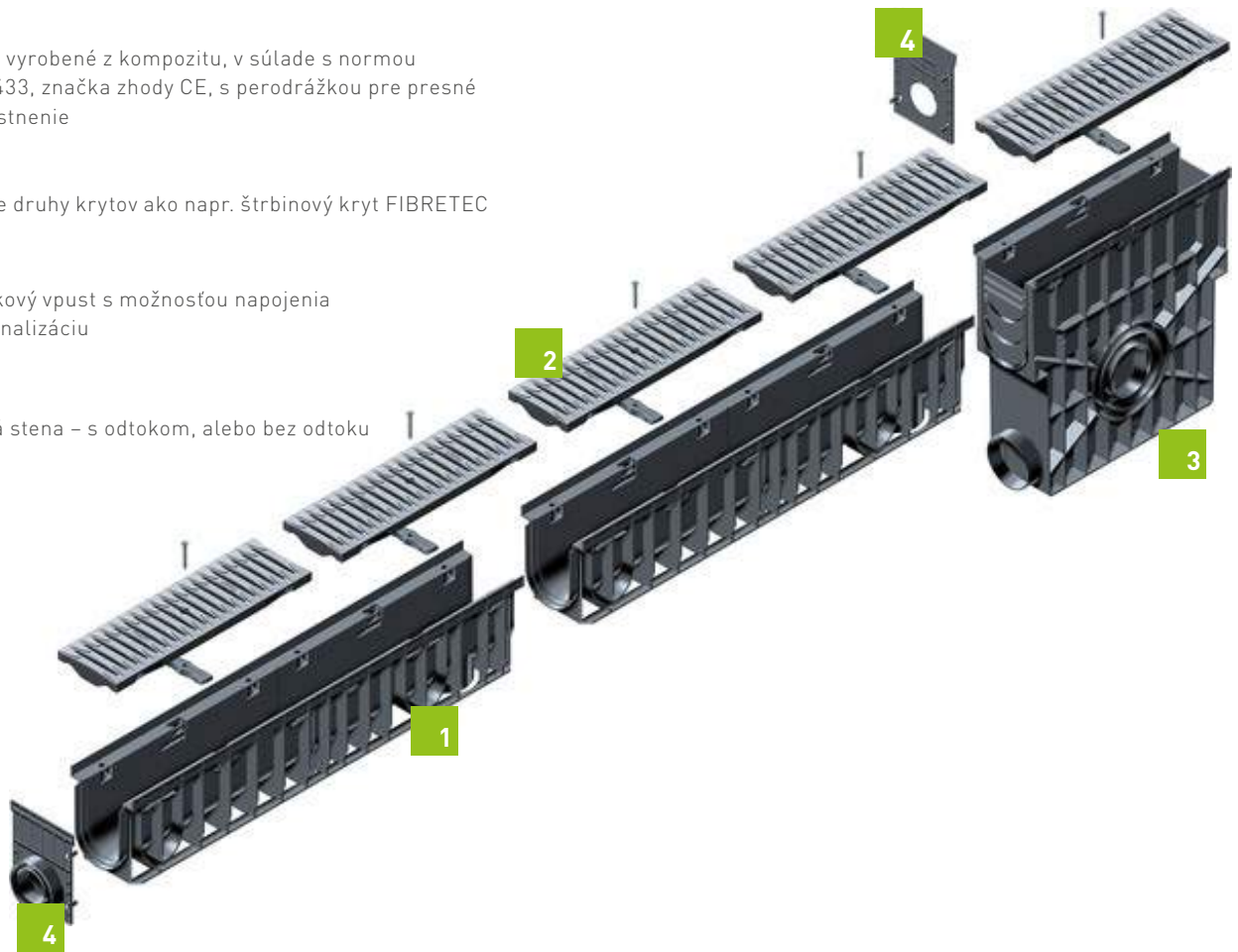


Liptovský Mikuláš, Dechtárska ulica

RECYFIX® PRO

Líniové odvodňovacie žlaby pre privátne a verejné priestranstvá bez rizika korózie

- 1 Žlaby vyrobené z kompozitu, v súlade s normou EN 1433, značka zhody CE, s perodrážkou pre presné umiestnenie
- 2 Rôzne druhy krytov ako napr. štrbinový kryt FIBRETEC
- 3 Odtokový vpust s možnosťou napojenia na kanalizáciu
- 4 Čelná stena – s odtokom, alebo bez odtoku



RECYFIX® PRO 100	RECYFIX® PRO 150	RECYFIX® PRO 200	RECYFIX® PRO 300

Trieda zaťaženia	Kryt s pozdĺžnymi pásnicami					
	GUGI	Pororošt	FIBRETEC/G-TEC	METROPOLIS	Kryt s pozdĺžnymi pásnicami	Štrbinový kryt
A 15						100
B 125	100	100, 200	150, 200			
C 250			100, 200, 300		100, 150, 200	100
D 400			200, 300	100, 200	100	
E 600						
F 900						

RECYFIX® PLUS

Líniové odvodňovacie žľaby so sofistikovaným dizajnom pre verejné a komerčné priestranstvá

1 Požiadavky

Odvodňovacie žľaby na verejných a komerčných plochách musia:

- trvalo odolávať každodennej premávke osobných a nákladných áut a chodcov
- byť vizuálne príťažlivé
- odolať poveternostným podmienkam – mráz, teplo, vlhkosť
- byť v súlade s normou EN 1433

2 Oblasti použitia

- verejné a komerčné priestranstvá
- dopravné plochy s vyšším zaťažením
- cyklistické a pešie chodníky
- námestia

3 Riešenie

Preto sú žľaby RECYFIX PLUS vhodné na odvodnenie verejných a komerčných plôch:

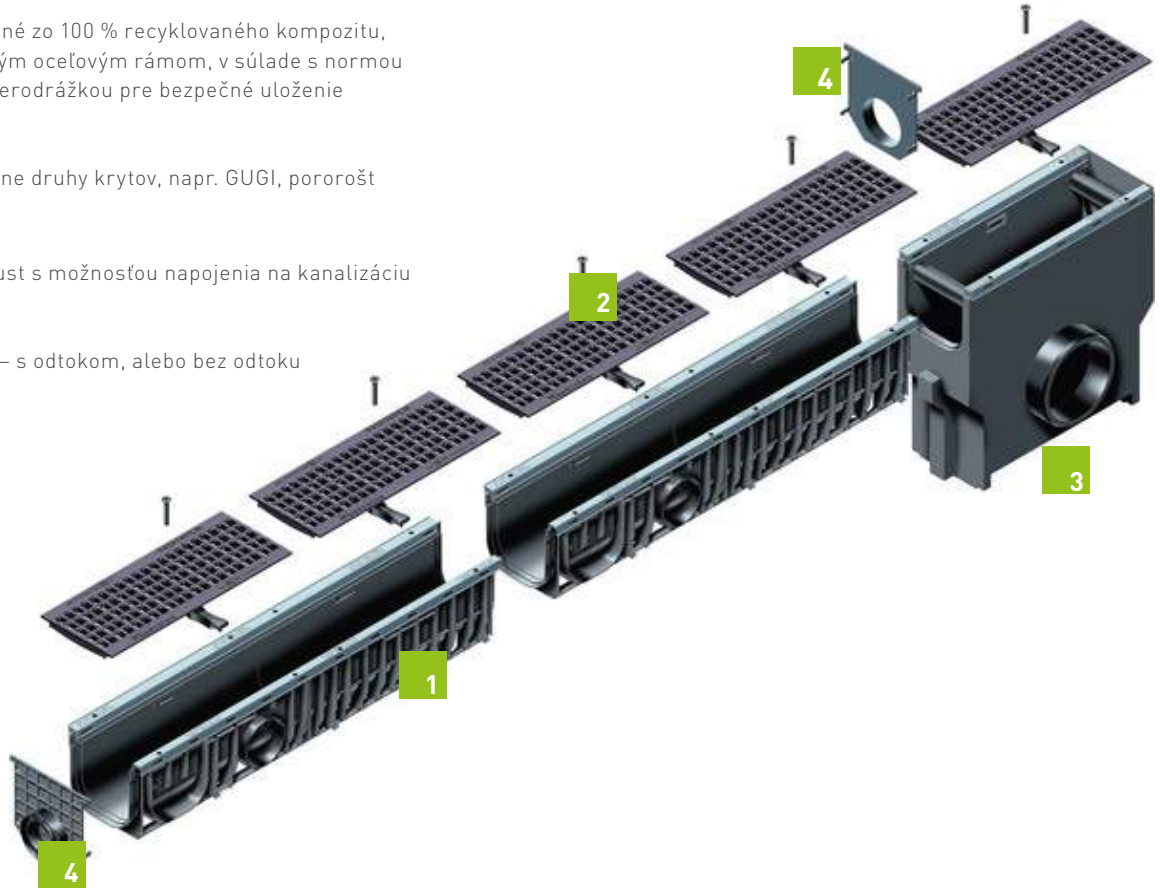
- stabilné žľaby vyrobené zo 100 % recyklovaného kompozitu
- telo žľabu odolné voči prasklinám a ocelový rám pre vysokú stabilitu
- rámy z pozinkovanej, alebo nerezovej ocele chránené proti korózii
- možnosť optickej kontroly cez viditeľnú oceľovú konštrukciu



RECYFIX® PLUS

Funkčné odvodnenie s ochrannou hrany stien a atraktívnym dizajnom

- 1 Žľaby vyrobené zo 100 % recyklovaného kompozitu, s integrovaným oceľovým rámom, v súlade s normou EN 1433, s perodrážkou pre bezpečné uloženie
- 2 Na výber rôzne druhy krytov, napr. GUGI, pororošť
- 3 Odtokový vpust s možnosťou napojenia na kanalizáciu
- 4 Čelná stena – s odtokom, alebo bez odtoku



RECYFIX® PLUS 100	RECYFIX® PLUS 150	RECYFIX® PLUS 200	RECYFIX® PLUS 300

	GUGI	Liatinový kryt	Pororošť	Štrbinový kryt	Dierovaný kryt
Trieda zaťaženia					
A 15				200	100
B 125			100, 150, 200		
C 250	100, 150, 200, 300	100, 150, 200			
D 400	100, 150, 200	100, 150, 200			
E 600					
F 900					

RECYFIX® STANDARD

Odvodňovacie žľaby pre domáce použitie okolo domov a záhrad

1 Požiadavky

Odvodňovacie žľaby v súkromných priestoroch musia:

- trvalo odolať každodennej premávke áut a chodcov
- jednoducho sa prepravovať a inštalovať
- odolať poveternostným podmienkam – mráz, teplo, vlhkosť
- byť vizuálne príťažlivé
- byť v súlade s normou EN 1433

2 Oblasti použitia

- prevažne súkromné priestory
- príjazdové cesty
- nádvoria
- terasy
- záhrady
- parky

3 Riešenie

Preto sú žľaby RECYFIX STANDARD vhodné na odvodnenie súkromných priestorov:

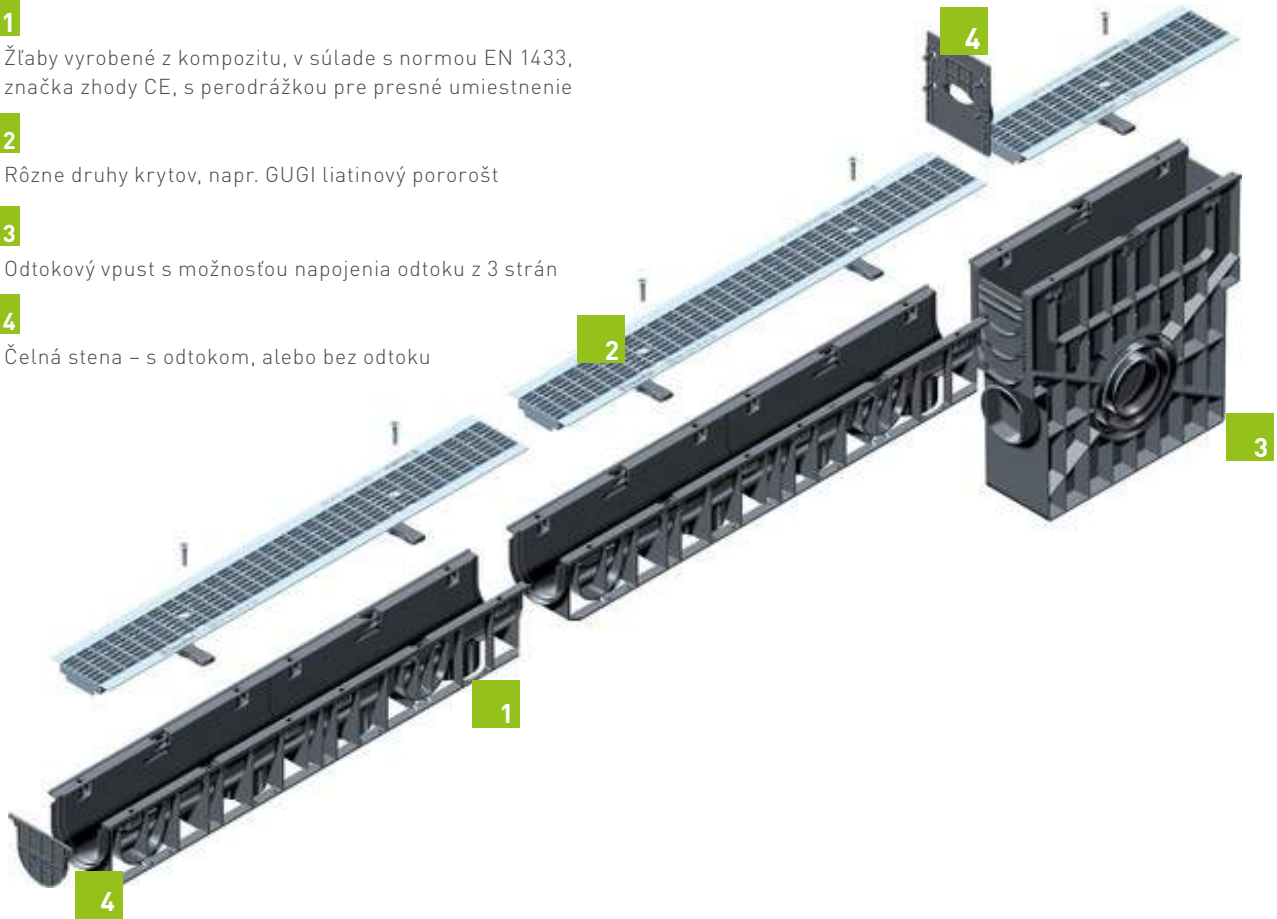
- vysoká stabilita a funkčnosť
- nízka hmotnosť
- vopred pripravené zvislé a vodorovné odtoky
- nominálne veľkosti od 100 do 300 mm, v rôznych výškach
- stabilné kryty od triedy zaťaženia A 15 až do C 250 v súlade s normou EN 1433



RECYFIX® STANDARD

Ekologické, jednoduché a spoľahlivé odvodnenie peších zón, domov a záhrad

- 1 Žľaby vyrobené z kompozitu, v súlade s normou EN 1433, značka zhody CE, s perodrážkou pre presné umiestnenie
- 2 Rôzne druhy krytov, napr. GUGI liatinový pororošť
- 3 Odtokový vpust s možnosťou napojenia odtoku z 3 strán
- 4 Čelná stena – s odtokom, alebo bez odtoku



RECYFIX® STANDARD 100	RECYFIX® STANDARD 150	RECYFIX® STANDARD 200	RECYFIX® STANDARD 300

Trieda zaťaženia	GUGI	Liatinový kryt	Pororošť	Štrbinový kryt	Dierovaný kryt
A 15					
B 125			100, 150, 200	100, 200	100
C 250	100, 150, 200, 300	100, 150, 200			
D 400					
E 600					
F 900					

FASERFIX® STANDARD

Solídne odvodňovacie žľaby vhodné aj pre individuálnu montáž

1 Požiadavky

Odvodňovacie žľaby vhodné pre individuálnu montáž musia:

- odvodniť rýchlo a spoľahlivo dom, dvor a záhradu
- musia sa jednoducho používať
- musia spĺňať požiadavky na triedu zaťaženia od A 15 do C 250
- byť v súlade s normou EN 1433

2 Oblasti použitia

- prevažne súkromné priestory
- príjazdové cesty
- nádvorja
- terasy
- záhrady
- verejné priestranstvá, napr. železničné stanice

3 Riešenie

Preto sú žľaby FASERFIX STANDARD vhodné na odvodnenie súkromných priestorov:

- žľaby z vláknotónu sú nákladovo efektívnou náhradou k dobre známym žľabom FASERFIX SUPER
- pojazdné až do triedy zaťaženia C 250 v súlade s normou EN 1433
- so spádom, alebo bez spádu dna
- odolné voči mrazu a posypovej soli
- dodatočné uchytenie krytu aretáciou



FASERFIX® STANDARD

Žľaby z vláknobetónu vhodné pre pešie a obytné zóny

1

■ Žľaby vyrobené z vláknobetónu, v súlade s normou EN 1433, značka zhody CE, s perodrážkou pre presné umiestnenie, s integrovaným rámom z pozinkovanej ocele a s bezskrutkovým rýchlozáverom SIDE-LOCK

2

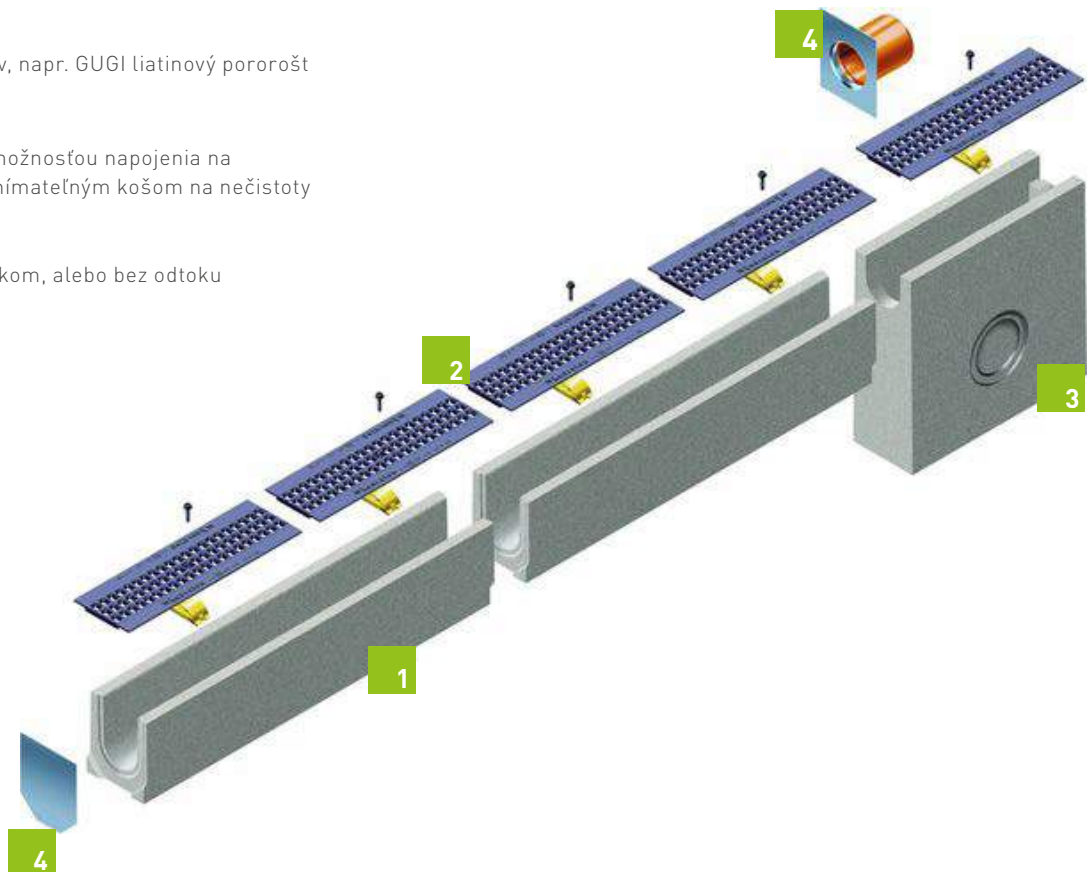
■ Rôzne druhy krytov, napr. GUGI liatinový pororošt

3

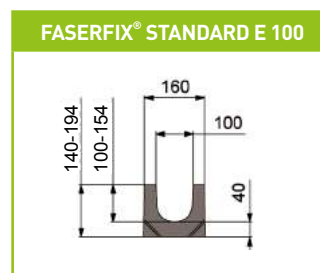
■ Odtokový vpust s možnosťou napojenia na kanalizáciu a s odnímateľným košom na nečistoty

4

■ Čelné steny s odtokom, alebo bez odtoku



	GUGI	Pororošt	Štrbinový kryt
Trieda zaťaženia			
A 15			100
B 125		100	
C 250			100
D 400			
E 600			
F 900			



ŠTRBINOVÉ ŽĽABY

Štrbinové odvodňovacie žľaby uspokojia aj náročné optické požiadavky

1 Požiadavky

Pre odvodnenie plôch s architektonickými požiadavkami:

- povrchové odvodnenie musí byť diskrétné skryté
- musí byť možné zasadenie do všetkých povrchových vrstiev a kameňa
- musí spoľahlivo odvieť povrchovú vodu

2 Oblasti použitia

- pre oblasti a fasády s požiadavkou na vzhľad
- najmä vo verejných a komerčných priestoroch

3 Riešenie

ŠTRBINOVÉ ŽĽABY sú vhodné pre odvodnenie oblastí s architektonickými požiadavkami:

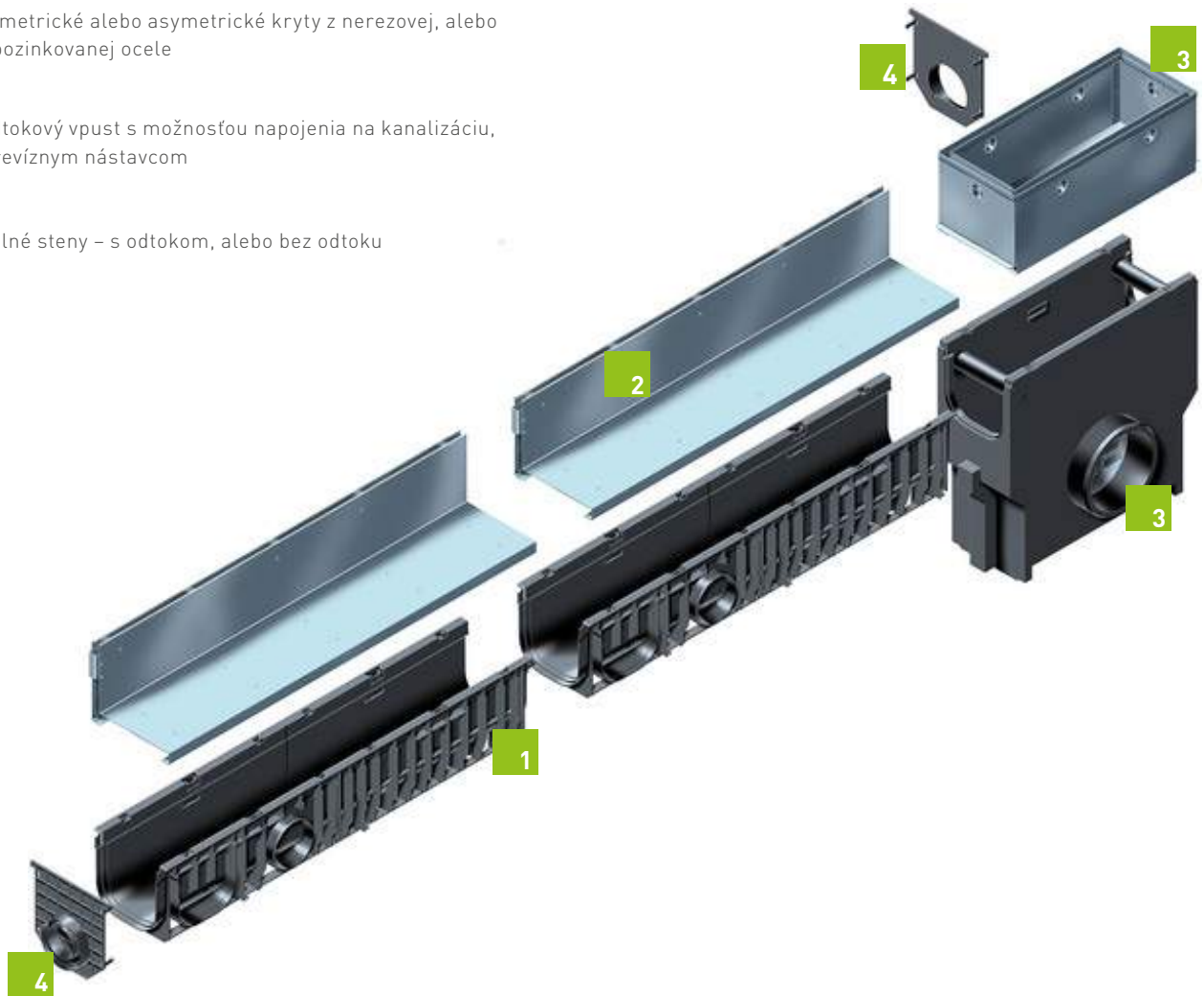
- na povrchu je viditeľná iba úzka štrbina, čím dosiahneme elegantný vzhľad
- pre všetky bežné povrchové vrstvy, dokonca aj asfalt
- umožňuje návrh projektu v jednotnom dizajne
- spĺňa všetky požiadavky na funkčnosť
- ľahký prístup do žľabu prostredníctvom vstupného krytu
- štrbinové kryty z nerezovej, alebo pozinkovanej ocele







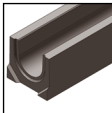

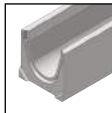






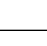
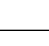
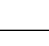
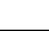


ŠTRBINOVÉ ŽĽABY

Decentný vzhľad, bezpečné odvodnenie – vhodné pre pešie zóny, kde záleží na dizajne

- 1** Žľaby vyrobené z kompozitu, alebo z vláknotbetónu, v nominálnych veľkostiach 100 a 150, s perodrážkou pre presnú montáž
- 2** Symetrické alebo asymetrické kryty z nerezovej, alebo z pozinkovanej ocele
- 3** Odtokový vpust s možnosťou napojenia na kanalizáciu, s revíznym nástavcom
- 4** Čelné steny – s odtokom, alebo bez odtoku



Trieda zaťaženia	symetrický = štrbina v strede		asymetrický = štrbina naboku		RECYFIX® 100	FASERFIX® 100	RECYFIX® 150	FASERFIX® 150
	Icon	Icon	Icon	Icon	Image	Image	Image	Image
A 15 								
C 250 								
D 400 								

TOP X

Odvodňovacie žľaby pre súkromné vjazdy do garáží, nádvorcia a záhrady

1 Požiadavky

Odvodňovacie žľaby pre súkromné účely musia spĺňať nasledovné podmienky:

- byť odolné voči každodennému zataženiu
- ľahko sa prepravovať a inštalovať
- byť odolné voči poveternostným podmienkam - mráz, teplo, vlhkosť
- byť príjemné na pohľad

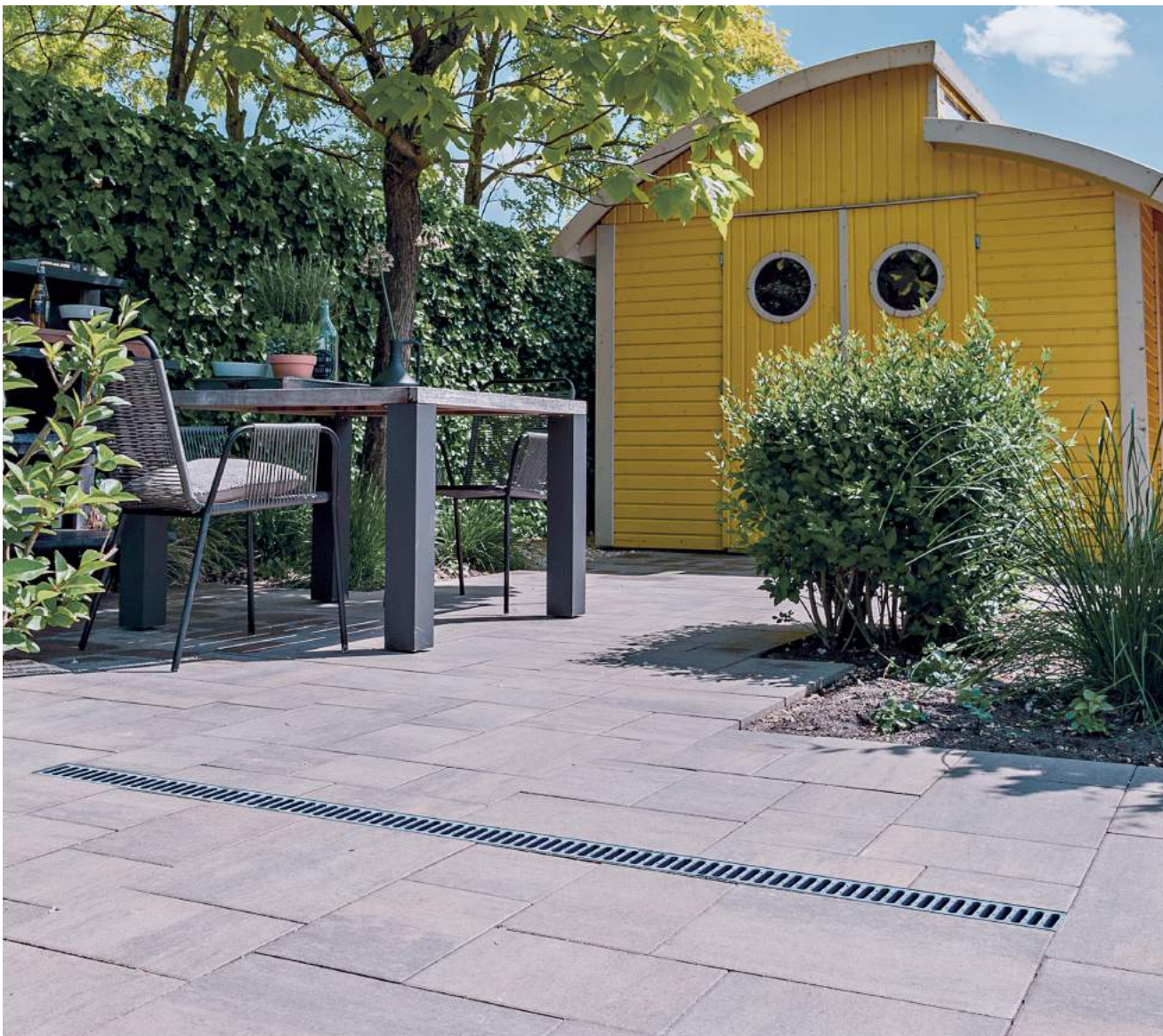
2 Oblasti použitia

- prevažne súkromné priestory
- vjazdy do garáží
- nádvorcia
- terasy
- záhrady a parky

3 Riešenie

Odvodňovacie žľaby TOP X sú najvhodnejším riešením pri odvodnení súkromných priestorov:

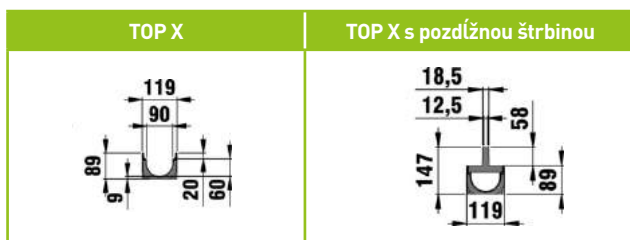
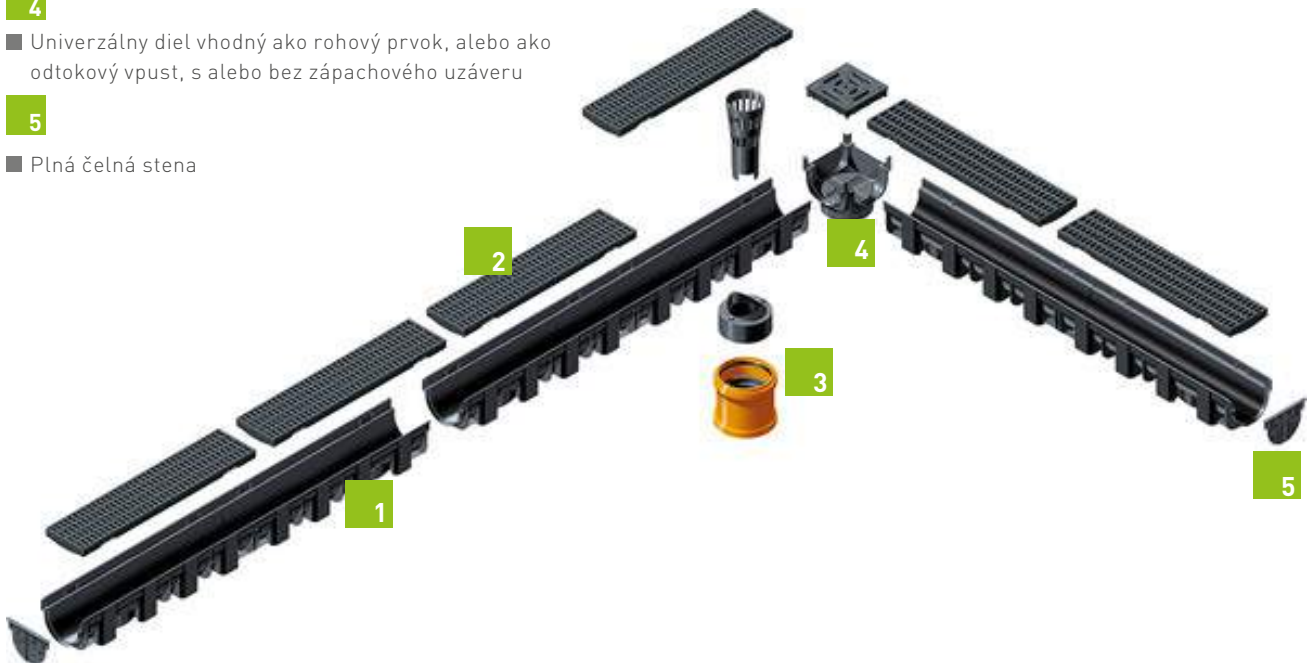
- sú vysoko stabilné a funkčné
- majú nízku hmotnosť
- ľahko sa inštalujú
- predpripravený nátrubok na pripojenie potrubí
- široký výber krytov vyrobených z kompozitu, z nerezovej, alebo pozinkovanej ocele



TOP X

Lahké a spoľahlivé žľaby pre svojpomocné zabudovanie

- 1 Žľaby vyrobené z recyklátu, v súlade s normou EN 1433, značka zhody CE, s perodrážkou pre presné uloženie
- 2 Veľký výber krytov - z recyklovaného kompozitu (čierny alebo strieborný), z pozinkovanej, alebo z nerezovej ocele
- 3 Rôzne možnosti napojenia žľabov a univerzálneho dielu, s košom alebo bez koša na hrubé nečistoty, a so zápachovým uzáverom
- 4 Univerzálny diel vhodný ako rohový prvok, alebo ako odtokový vpust, s alebo bez zápachového uzáveru
- 5 Plná čelná stena



	Pororošt	Kryt s pozdĺžnou štrbinou	Štrbinový kryt
Trieda zaťaženia			
A 15	x	x	x
B 125			
C 250			
D 400			
E 600			

FASÁDNE ODVODNENIE

Spôhlivý systém retencie na terasy, fasády a ploché strechy.

1 Požiadavky

- rýchle a spoľahlivé odstránenie povrchovej vody z fasád, striech a terás
- v súlade so všeobecnými zásadami a príslušnými normami pre ploché strechy
- budova neustále chránená pred tečúcou aj stojatou vodou

2 Oblasti použitia

- ploché strechy so zeleňou
- pochôdzne strechy a terasy
- žľaby pre odvodnenie fasád
- vstupy do objektov z balkónov a terás

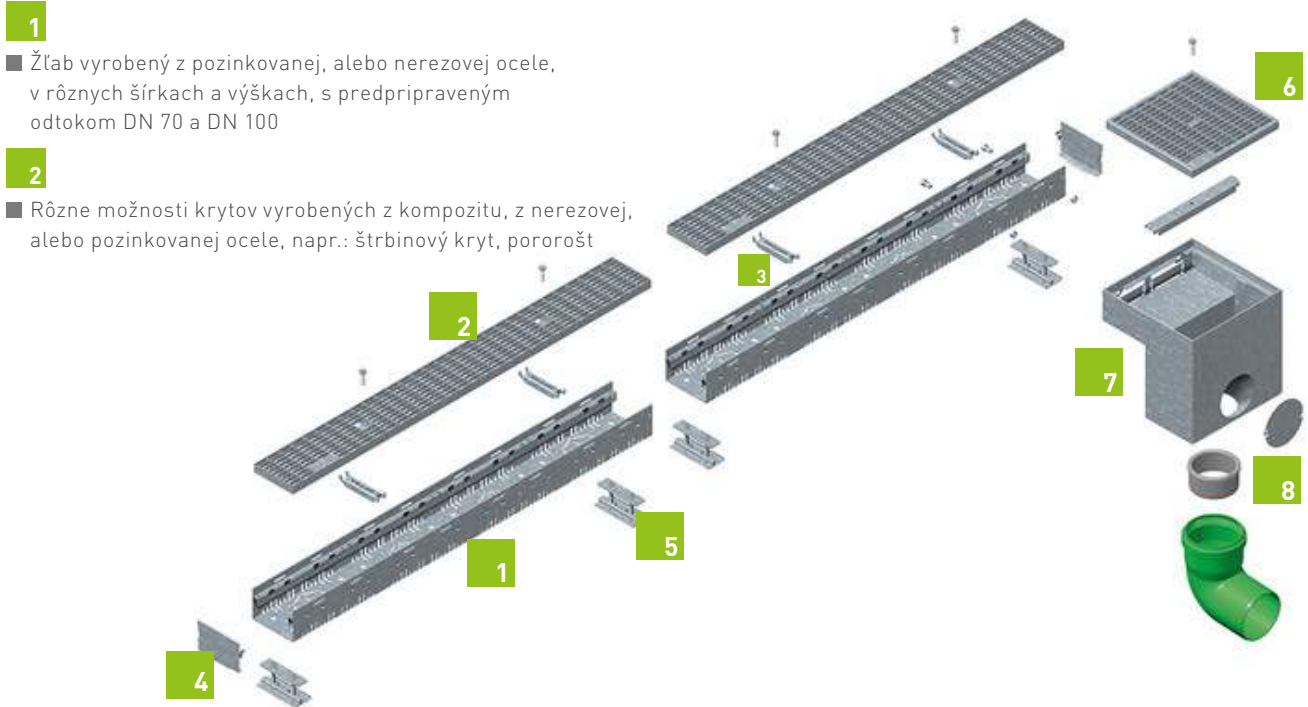
3 Riešenie

- retenčný objem pre náhle nahromadenú vodu
- horizontálne a vertikálne odvodnenie
- účinná ochrana stien, dverí a okien
- otvorený systém žľabov – telo žlabu má možnosť odvodnenia zo všetkých strán
- bezbariérové prechody na terasách
- jednoduchá montážna sada



FASÁDNE ODVODNENIE

DACHFIX STEEL – jedinečné a spoľahlivé odvodnenie fasád a plochých striech



1
 ■ Žľab vyrobený z pozinkovanej, alebo nerezovej ocele, v rôznych šírkach a výškach, s predpripraveným odtokom DN 70 a DN 100

2
 ■ Rôzne možnosti krytov vyrobených z kompozitu, z nerezovej, alebo pozinkovanej ocele, napr.: štrbinový kryt, pororošť

3
 ■ Aretačný systém pre jednoduché upevnenie k žľabu, možnosť upevnenia krytu skrutkami

4
 ■ Čelná stena pre začiatok a koniec žľabu s funkciou „clip“ pre bezpečné uchytenie

5
 ■ Voliteľné nastavenie výšky pre všetky nominálne veľkosti

6
 ■ Kryty pre odtokové vpusty

7
 ■ Strešný odtokový vpust vyrobený z pozinkovanej, alebo nerezovej ocele, vhodný pre pripojenie v izolovaných oblastiach

8
 ■ Skrutkovací nátrubok pre pripojenie k odtokovému vpustu, aj ako možnosť pripojenia k žľabu

DACHFIX 115	DACHFIX 135	DACHFIX 155	DACHFIX 205	DACHFIX 255

Trieda zaťaženia	Kryt s pozdĺžnymi pásnicami		
	Pororošť	Dierovaný kryt	
A 15	x	x	x
B 125			
C 250			
D 400			
E 600			

LINEFIX

Efektívne ohraničenie pre záhrady a parky

1 Požiadavky

- efektívne a vizuálne nenápadné lemovanie pre chodníky, trávnaté plochy a kvetinové záhony
- prispôsobí sa tvaru chodníkov a hraníc
- tvorí bariéru pred prerastením koreňov rastlín, napr. medzi trávnikmi a spevnenými plochami

2 Oblasti použitia

- chodníky
- námestia
- trávniky
- športové ihriská

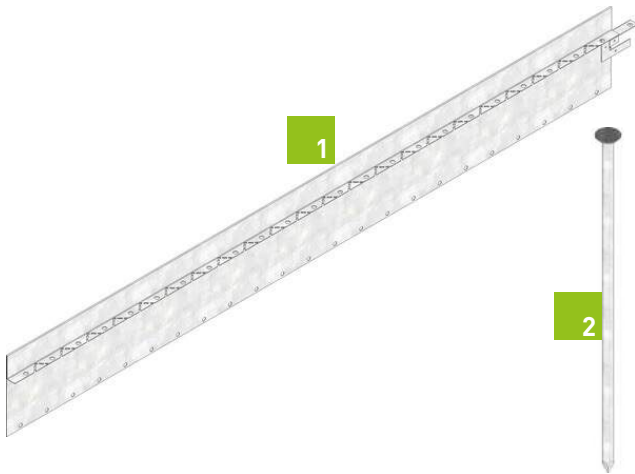
3 Riešenie

- jednoduchá inštalácia – bez kopania priekop a základov
- jednoduchšia inštalácia v porovnaní s betónovými obrubníkmi
- vizuálne nenápadné a pritom veľmi účinné ohraničenie
- môže byť nainštalovaný v priamych líniách, ale aj v krivkách a ohyboch
- môžu byť vyrobené z rôznych materiálov – polypropylén, pozinkovaná oceľ, nerezová oceľ
- rôzne polomery, aj polomer blízky 1 m



LINEFIX

Dôkladné a flexibilné ohraničenie plôch a záhonov



LINEFIX SUPER

1 obrubník vyrobený z nerezovej, alebo z pozinkovanej ocele

2 kotviaci kliniec - vyrobený z nerezovej, alebo z pozinkovanej ocele

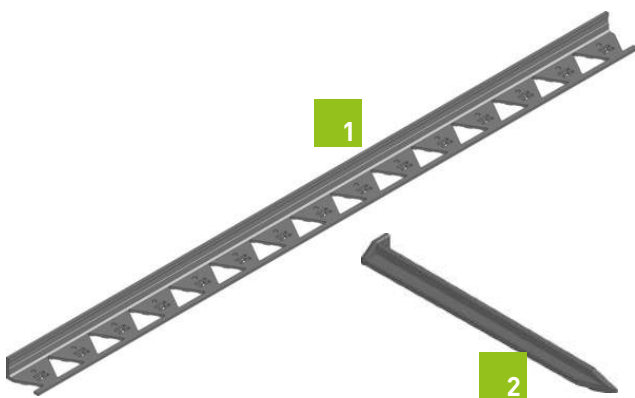
- funkčný a vizuálne nenápadný prostriedok na ohraničenie plôch

- vyrobený z nerezovej, alebo z pozinkovanej ocele
- určené pre chodníky, kvetinové záhony a trávniky
- vybavené spojovacím prvkom, ktorý umožňuje spájať jednotlivé kusy za sebou

- dĺžka jedného kusu je 1500 mm

- odporúčame ukotviť klincom každých 20-25 cm

- kvalita nerezovej ocele v zmysle CNS 1.4301



LINEFIX STANDARD

1 obrubník vyrobený zo 100 % recyklátu

2 kotviaci kliniec - vyrobený z plastu

- jemné a nenápadné ohraničenie požadovanej plochy
- možnosť vytvoriť hladké ohyby a oblúky vďaka kotviacim klincom

- nie je potrebné robiť výkopy a základy

- vyrobené zo 100 % recyklátu, ktorý je možné opätovne recyklovať

- vysokoodolný a stabilizovaný voči UV žiareniu

RECYFIX® GREEN

Zatrávňovacie panely na vsakovanie dažďovej vody na parkovacích plochách

1 Požiadavky

- zachovanie prírodných prietokových oblastí
- vysoký odtokový výkon a stabilita v jednom – v závislosti na premávke
- zjazdne aj pre vozidlá s vysokým zaťažením – napr. nákladné autá, autobusy, poľnohospodárske vozidlá
- možné vyplnenie na báze minerálnych materiálov

2 Oblasť použitia

- menej frekventované parkoviská
- výstavné priestory
- chodníky
- rekreačné strediská
- vystuženie násypov a brehov

RECYFIX GREEN SUPER

- kempingy
- domáce parkovacie plochy
- vjazdy na golfových ihriskách
- príjazdové cesty pre požiarske a záchranárske vozidlá

RECYFIX GREEN STANDARD

- terasy
- mestská zeleň okolo stromov
- trávniky a chodníky na športoviskách

3 Riešenie

- vyrobené zo 100 % recyklovaného materiálu, ktorý má vysokú flexibilitu, je odolný a nelámavý
- extrémne nízka hmotnosť – jednoduchá preprava a manipulácia
- integrované kotviace klince a aretácia držia bloky spolu
- dodatočne môžu byť uchytené kotviacimi klincami odolnými voči počasiu



RECYFIX®GREEN

Priateľské k životnému prostrediu, ľahké a odolné



RECYFIX
kotviaci kolík,

RECYFIX
značkovací bod



RECYFIX®GREEN STANDARD

- pre parkovacie plochy s nízkym dynamickým zaťažením
- zatravnené plochy
- ochrana proti erózii
- vyrobený zo 100 % recyklovaného materiálu
- farba - zelená
- jednoduchá a rýchla montáž
- až 90 % povrchu je pokrytého trávnatým kobercom
- odolný voči poveternostným zmenám a UV žiareniu
- chránený proti korózii

Veľkosť 1: rozmery 387x334x38 mm, spotreba
- cca 5,9 panelov na 1 m², váha 610 g/ks

Veľkosť 2: rozmery 387x555x38 mm, spotreba
- cca 3,8 panelov na 1 m², váha 1000 g/ks



RECYFIX®GREEN SUPER

- masívna konštrukcia pre vyššiu dynamickú záťaž
- na vyplnenie môžu byť použité rôzne materiály - štrk, kameň, zemina, rašelina
- vyrobený zo 100 % priemyselného recyklovaného PE
- farba - čierna
- jednoduchá inštalácia
- nižšia hmotnosť oproti betónovým skladacím systémom
- odolný voči poveternostným vplyvom a UV žiareniu
- nosnosť - testované max 4000 kn/m²

Rozmery: 600x400x75 mm, spotreba - 4 ks na 1 m²,
váha 2,5 kg/ks

BEZPEČNÉ UCHYTENIE V ZEMI



Panely RECYFIX®
GREEN SUPER
majú integrované
kotvy, ktoré ich
zabezpečujú vo
fixnej polohe.
Ak sú panely
uložené v spáde,
alebo na
násypoch, je
vhodné použiť
dodatočné kotviace
kolíky.

RECYFIX®POINT / FASERFIX®POINT

Bodové odvodňovacie vpusty pre dvory, garáže a nádvoría

1 Požiadavky

- vypustenie veľkého množstva vody v jednom mieste
- odvodňovací systém musí zniesť všetky očakávané dopravné zaťaženia
- odvodňovacie vpusty majú byť harmonicky integrované do prostredia

2 Oblasti použitia

- nádvoría
- vjazdy do garáží
- parkovacie miesta
- cesty

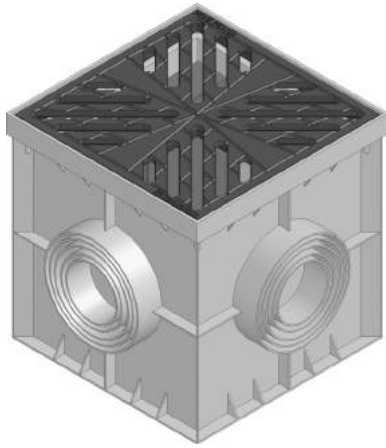
3 Riešenie

- vysoká stabilita vďaka použitým materiálom – polypropylén, alebo vláknotbetón
- nízka hmotnosť (RECYFIX POINT) pre jednoduchú prepravu a inštaláciu
- možnosť pripojenia na všetky druhy kanalizácie
- vysokokvalitné kryty z tvárnej liatiny v tvare hviezdy, alebo pororošť z pozinkovanej ocele
- obsahuje kôš na nečistoty a zápachový uzáver



RECYFIX®POINT / FASERFIX®POINT

Bodové odvodnenie s vysokou hydraulickou kapacitou



RECYFIX®POINT

- jednoduché bodové odvodnenie s vysokou hydraulickou kapacitou
- vpust vyrobený zo 100% recyklovaného kompozitu
- jednoduchá preprava a inštalácia vďaka nízkej hmotnosti
- ideálne pre dvory, záhrady a verejné priestranstvá
- rozmery: 30x30 cm
- s liatinovým krytom z tvárnej liatiny v tvare hviezdy, alebo s krytom pororošt z pozinkovanej ocele
- s košom na nečistoty, zápachovým uzáverom a s adaptérom pre napojenie nátrubku

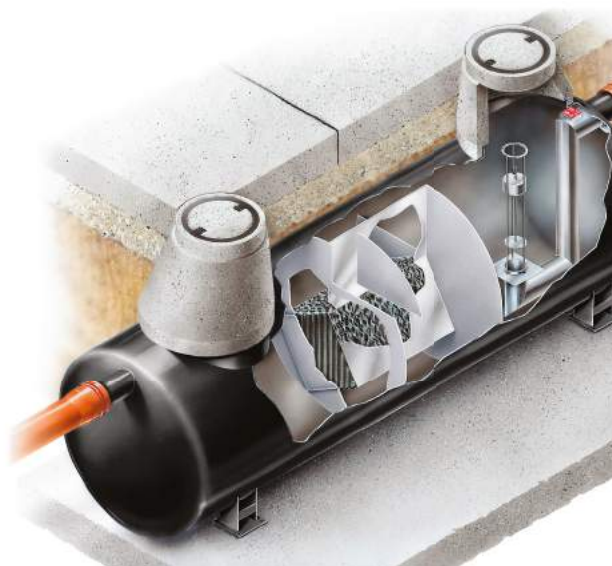


FASERFIX®POINT

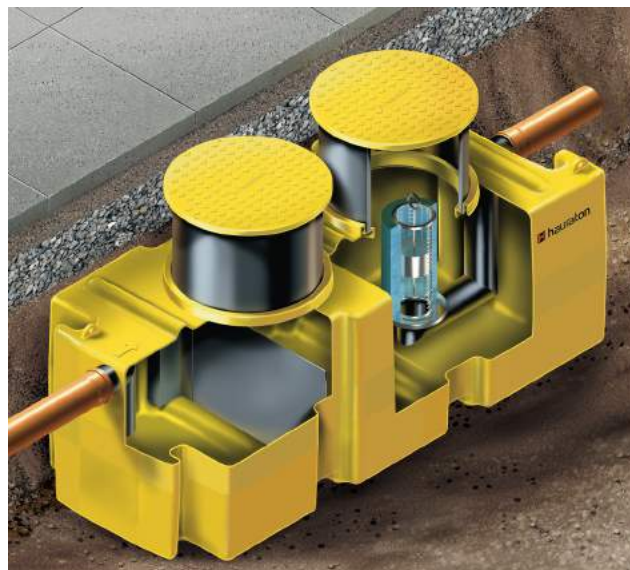
- bodový vpust vyrobený z vláknobetónu
- vysoká trvácnosť a pevnosť
- pripravené odtokové otvory na všetkých 4 stranách pre napojenie na kanalizáciu
- rozmer 1: 30x30 cm, s pororoštom z pozinkovanej ocele, s plastovým košom na nečistoty, zápachovým uzáverom a s objímkou s tesnením DN 100
- rozmer 2: 40x40 cm, v prevedení ako 1-dielny, alebo 2-dielny, s pororoštom z pozinkovanej ocele, s košom na nečistoty, zápachovým uzáverom a s objímkou s tesnením DN 150
- v ponuke aj medzikus vpustu

PREHĽAD PRODUKTOV SKUPINY AQUA

OCEĽOVÝ ODLUČOVAČ



POLYETYLÉNOVÝ ODLUČOVAČ



ŽELEZOBETÓNOVÝ ODLUČOVAČ



POLYPROPYLÉNOVÝ ODLUČOVAČ

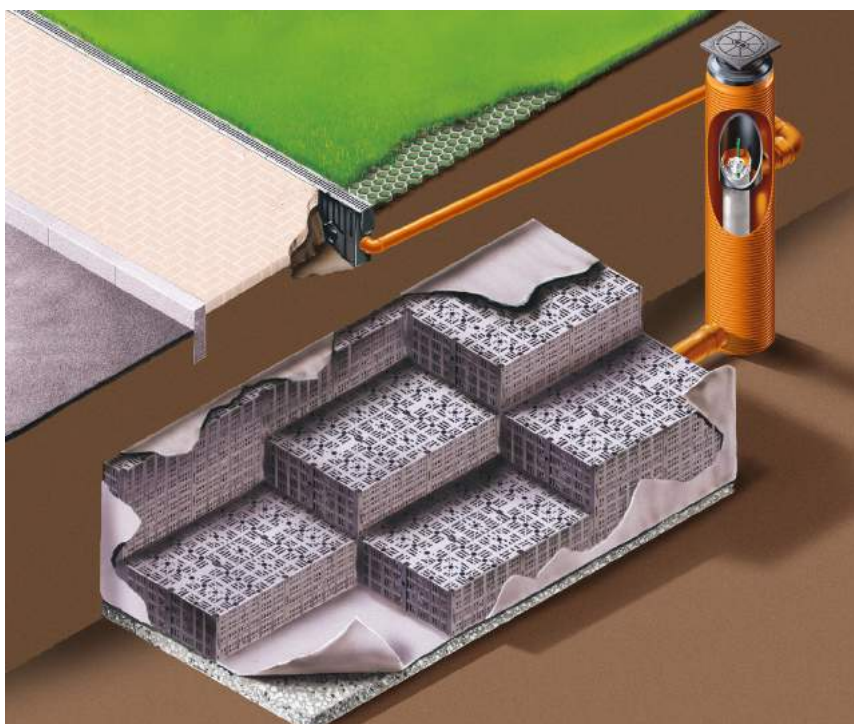


PREHĽAD PRODUKTOV SKUPINY AQUA

DRAINFIX® CLEAN



DRAINFIX® BLOC



PREHĽAD PRODUKTOV SKUPINY ŠPORT

SPORTFIX®ŽĽABY



SPORTFIX®PRO



SPORTFIX®STANDARD

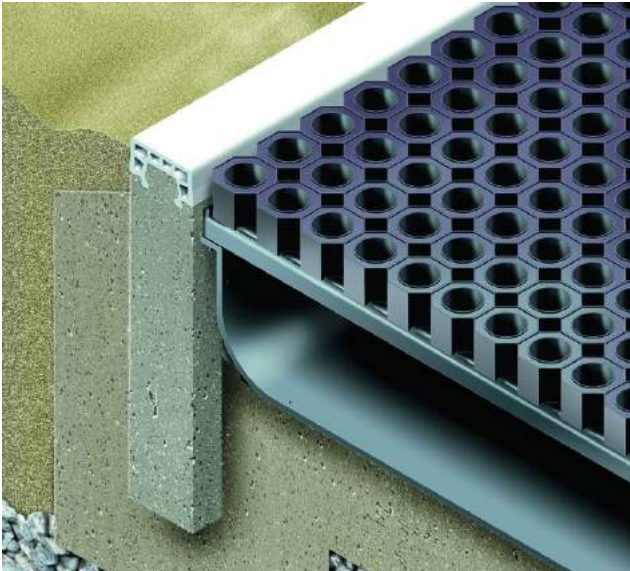


SPORTFIX®ŽĽABY PRE UMELE TRÁVNIKY

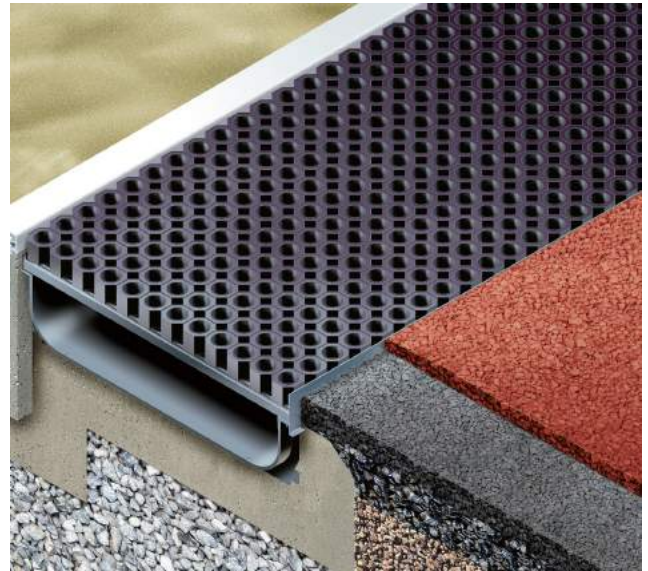


PREHĽAD PRODUKTOV SKUPINY ŠPORT

SPORTFIX® SOFT OBRUBNÍKY



SPORTFIX® LAPAČE PIESKU



SPORTFIX® TRÁVNIKOVÉ
OKRAJOVÉ DOSKY



SPORTFIX® ODVODŇOVACIE
OBRUBNÍKY



 **hauraton**
S NAMI STE ZA VODOU

HAURATON VERWALTUNG GMBH, O.Z.Z.O.

Blatnícka 3

831 02 Bratislava

Slovenská Republika

Tel. +421 2 4363 7124

Fax +421 2 4363 7125

info@hauraton.sk

www.hauraton.com/sk/



HAURATON partner